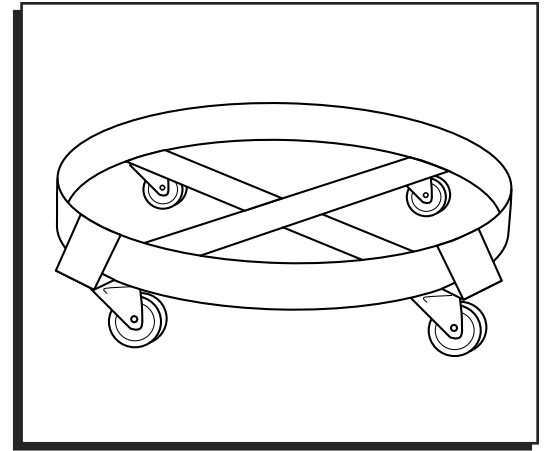


**ULINE** H-1234, H-7103  
H-7740  
**DRUM DOLLY**

1-800-295-5510  
uline.com



**TOOL NEEDED**



9/16" Wrench

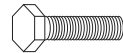
**PARTS**



Caster x 4



Lock Washer x 16



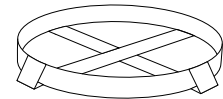
Bolt x 16



Washer x 16



Nut x 16

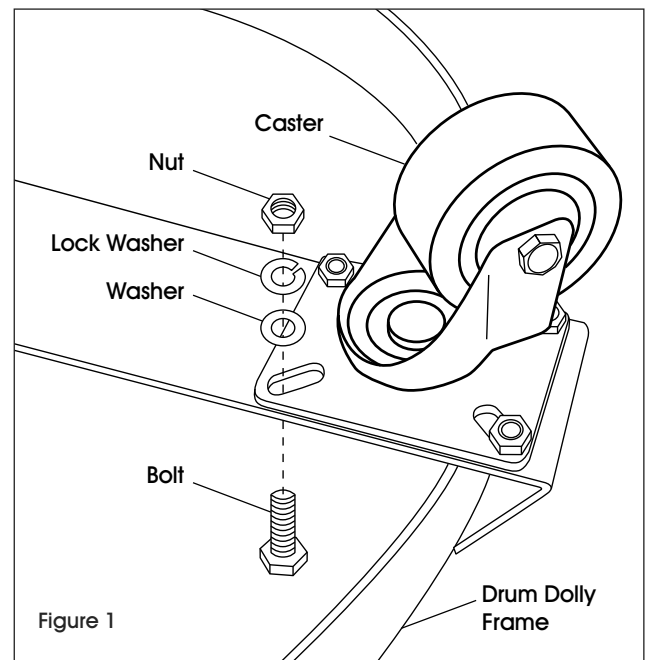


Drum Dolly Frame x 1

**ASSEMBLY**

**INSTALL CASTERS**

1. Turn drum dolly frame upside down.
2. Align caster with bolt holes. Insert bolt, washer, lock washer and attach with nut. (See Figure 1)
3. Tighten nuts with a 9/16" wrench.
4. Repeat for remaining casters.

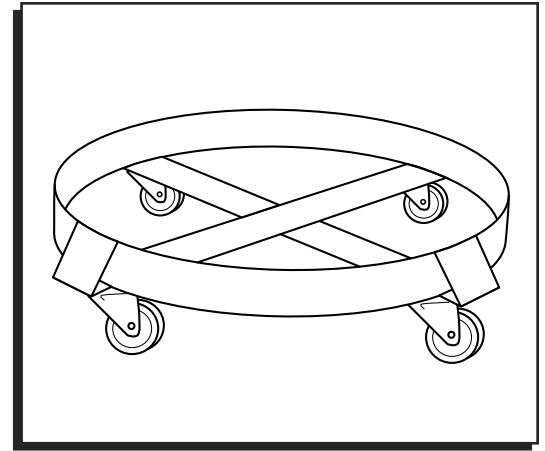




H-1234, H-7103  
H-7740

# PLATAFORMA CON RUEDAS PARA TAMBOS

800-295-5510  
uline.mx



## HERRAMIENTA NECESARIA



Llave de 9/16"

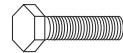
## PARTES



4 Ruedas



16 Rondanas de Seguridad



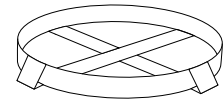
16 Pernos



16 Rondanas



16 Tuercas

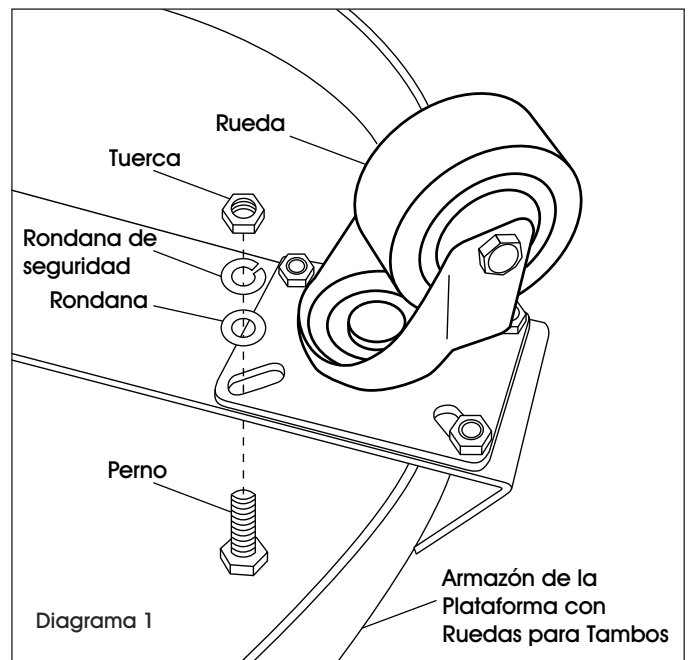


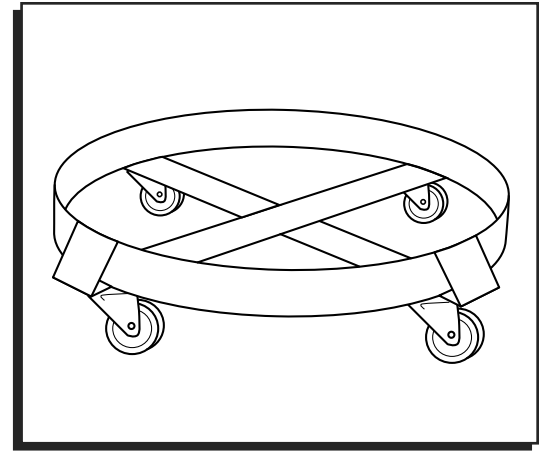
1 Armazón de la Plataforma con Ruedas para Tambos

## ENSAMBLE

### INSTALACIÓN DE LAS RUEDAS

1. Voltee el armazón de la plataforma con ruedas para tambos.
2. Alinee la rueda con los orificios para pernos. Inserte un perno, una rondana, una rondana de seguridad y fije con una tuerca. (Vea Diagrama 1)
3. Apriete las tuercas con una llave de 9/16".
4. Repita con las ruedas restantes.





**OUTIL REQUIS**



Clé de 9/16 po

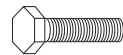
**PIÈCES**



Roulette x 4



Rondelle de blocage x 16



Boulon x 16



Rondelle x 16



Écrou x 16



Cadre de socle roulant pour baril x 1

**MONTAGE**

**INSTALLATION DES ROULETTES**

1. Retournez le cadre de socle roulant pour baril à l'envers.
2. Alignez une roulette avec les trous de boulon. Insérez un boulon, une rondelle et une rondelle de blocage, puis fixez à l'aide d'un écrou. (Voir Figure 1)
3. Serrez les écrous à l'aide d'une clé de 9/16 po.
4. Répétez cette procédure pour les autres roues pivotantes.

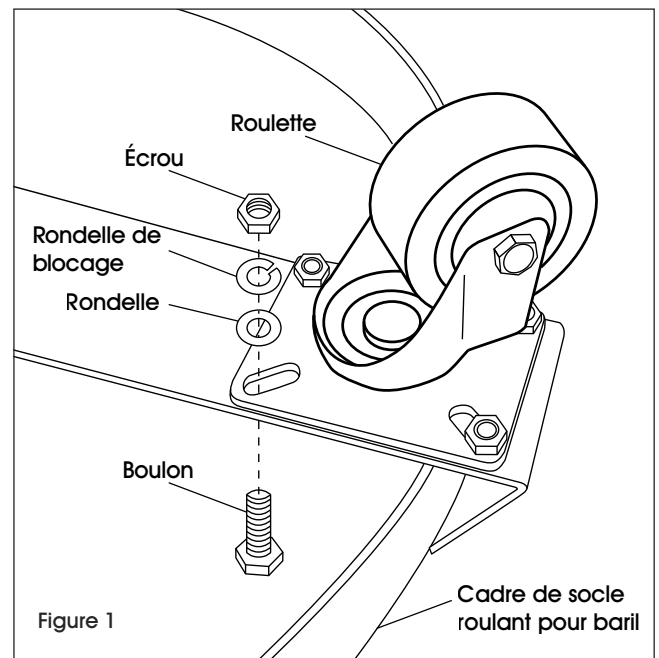


Figure 1