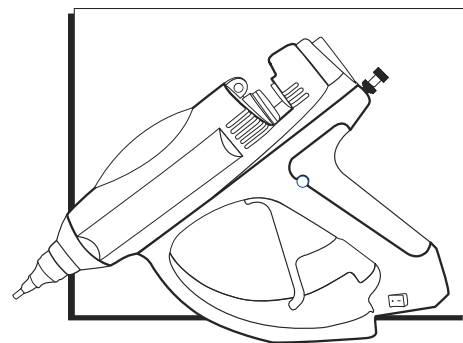
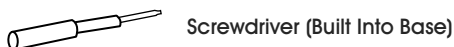


ULINE H-3129

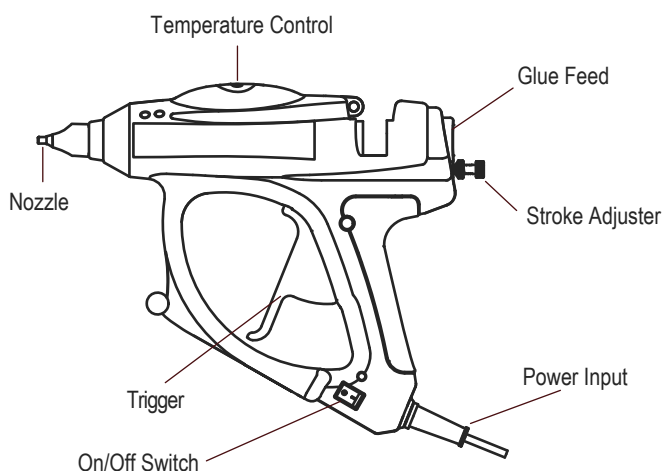
5/8" HIGH PERFORMANCE GLUE GUN


1-800-295-5510
uline.com

TOOL INCLUDED



OPERATION



 **NOTE:** The glue gun should be unplugged after each use. The adhesive can be stored indefinitely in the unheated gun and re-melted by heating up the tool.

1. Use built-in screwdriver to adjust temperature control.

 **NOTE:** The glue gun comes pre-set at 400°F.

2. Plug the glue gun into a 120 volt AC outlet; when red light illuminates on/off switch, the power is on.
3. Insert 5/8" glue stick into glue feed. Allow the glue gun to heat for approximately 3 to 5 minutes.



CAUTION! Once glue gun heats up, the nozzle and melted glue are extremely hot. Avoid touching.

4. When the gun is fully heated, squeeze trigger slowly. The melted glue will begin to flow from nozzle. Release the trigger to stop the glue flow.
5. The output volume of the glue can be adjusted by turning the stroke adjuster clockwise.



NOTE: Use short nozzle for general use or long nozzle for harder to reach areas.

6. If glue drips excessively, replace the nozzle. To change, heat the gun for a minute until glue is softened enough to remove the nozzle. While wearing gloves, use a wrench to remove the old nozzle. Flush glue through the gun and attach the new nozzle.

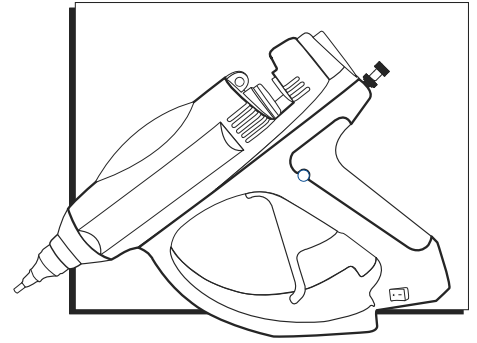
SAFETY

1. Keep out of reach of children.
2. Never touch the gun's nozzle or the melted glue. Operating temperatures reach 450°F and can cause severe burns. Immediately immerse any accidental burns in cold water and seek medical attention.
3. Do not use within 10 feet of flammable materials.
4. Not for outdoor use or in areas that may be wet or damp.
5. Keep all work areas clean and well lit.
6. Never use with materials other than recommended glue sticks.
7. Always wear protective safety equipment such as gloves, glasses, and long sleeve shirts and pants when using.
8. When inserting glue sticks in glue gun, avoid using too much force.
9. If the supply cord is damaged, it must be replaced by the manufacturer or its service agent to avoid a hazard.
10. Always follow basic safety precautions when operating.

ULINE H-3129

PISTOLA DE SILICÓN DE ALTO RENDIMIENTO DE 5/8"

800-295-5510
uline.mx

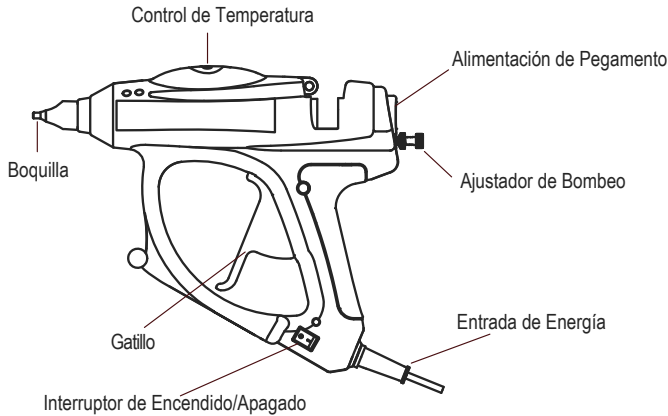


HERRAMIENTA INCLUIDA



Desarmador (Integrado en la Base)

FUNCIONAMIENTO



NOTA: La pistola de silicón debe desenchufarse después de cada uso. El pegamento puede almacenarse indefinidamente en la pistola fría y volverse a fundir al calentarse la herramienta.

1. Use el desarmador integrado para ajustar el control de temperatura.

NOTA: La pistola de silicón viene con una temperatura preestablecida de 204 °C (400 °F).

2. Enchufe la pistola de silicón a una entrada de AC de 120 voltios. Cuando una luz roja ilumine el interruptor On/Off (encendido y apagado), está encendida.

3. Inserte una barra de pegamento de 5/8" en el compartimento de alimentación de pegamento. Deje que la pistola de silicón se caliente durante aproximadamente 3-5 minutos.



¡PRECAUCIÓN! Una vez que la pistola de silicón se calienta, la boquilla y el pegamento están extremadamente calientes. Evite tocarlos.

4. Cuando la pistola se haya calentado completamente, apriete el gatillo lentamente. El pegamento caliente empezará a fluir a través de la boquilla. Suelte el gatillo para detener el flujo de pegamento.

5. El volumen de salida de pegamento se puede ajustar girando el ajustador de bombeo en dirección de las manecillas del reloj.



NOTA: Utilice la boquilla corta para uso general o la boquilla larga para alcanzar áreas difíciles.

6. Si el silicón gotea excesivamente, reemplace la boquilla. Para cambiar, caliente la pistola por un minuto para suavizar el silicón lo suficiente como para remover la boquilla. Mientras usa guantes, utilice una llave de tuercas para remover la boquilla gastada. Descargue el silicón por la pistola y coloque la nueva boquilla.

SEGURIDAD

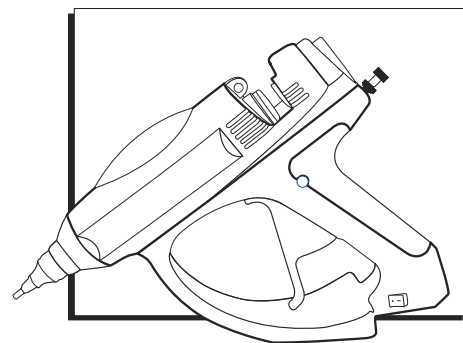
1. Mantenga el artículo fuera del alcance los niños.
2. No toque nunca la boquilla de la pistola o el pegamento derretido. Las temperaturas de funcionamiento alcanzan los 450 °F y pueden ocasionar quemaduras graves. En caso de sufrir quemaduras accidentales, sumerja la zona afectada de inmediato en agua fría y busque atención médica.
3. No use la unidad en un radio de 3 m (10 pies) de materiales inflamables.
4. No use la unidad en exteriores ni en zonas que puedan estar húmedas o mojadas.
5. Mantenga todas las áreas de trabajo limpias y bien iluminadas.

6. No use nunca la unidad con materiales que no sean las barras de pegamento recomendadas.
7. Siempre use equipo de protección, como guantes, lentes, camisas de manga larga y pantalones cuando utilice la unidad.
8. Al insertar barras de pegamento en una pistola de silicón, evite ejercer mucha fuerza.
9. Si el cable que se incluye se daña, debe ser reemplazado por el fabricante o por su agente de servicio para evitar peligros.
10. Siga siempre las precauciones de seguridad básicas al hacer funcionar la unidad.

ULINE H-3129

PISTOLET À COLLE HAUTE PERFORMANCE DE 5/8 PO

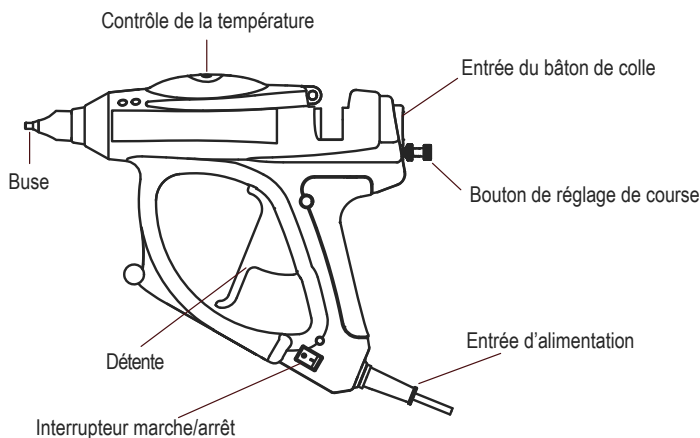
1-800-295-5510
uline.ca



OUTIL INCLUS



FONCTIONNEMENT



REMARQUE : Le pistolet à colle doit être débranché après chaque utilisation. L'adhésif peut être laissé indéfiniment dans le pistolet non chauffé et fondu de nouveau en chauffant l'outil.

1. Utilisez le tournevis intégré pour régler la commande de température.

REMARQUE : Le pistolet à colle est préréglé à 204 °C (400 °F).

2. Branchez le pistolet à colle dans une prise secteur de 120 volts; lorsque l'interrupteur marche/arrêt s'illumine en rouge, l'appareil est en marche.

3. Insérez un bâton de colle de 5/8 po dans le chargeur à colle. Laissez le pistolet à colle chauffer pendant environ 3 à 5 minutes.



MISE EN GARDE! Lorsque le pistolet à colle est en train de chauffer, la buse et la colle fondue sont extrêmement chaudes. Évitez de les toucher.

4. Lorsque le pistolet est bien chaud, pressez la détente lentement. La colle fondue commencera à s'écouler de la buse. Relâchez la détente pour interrompre l'écoulement de la colle.

5. Le volume de sortie de la colle peut être réglé en tournant le bouton de réglage de course dans le sens horaire.



REMARQUE : Utilisez la buse courte pour un usage général ou une longue buse pour des endroits un peu plus difficile à atteindre.

6. Si la colle s'égoutte excessivement, remplacez la buse. Pour changer, rechauffer le pistolet jusqu'à ce que la colle se soit ramollie suffisamment pour retirer la buse. Tout en portant des gants, utilisez une clé pour démonter l'ancienne buse. Vidangez la colle à travers le pistolet et fixez la nouvelle buse.

SÉCURITÉ

1. Tenir hors de la portée des enfants.
2. Ne touchez jamais la buse du pistolet ou la colle fondue. Les températures de fonctionnement atteignent 232,2 °C (450 °F) et peuvent causer des brûlures graves. Immergez immédiatement dans l'eau froide toute brûlure accidentelle et demandez une assistance médicale.
3. N'utilisez pas le pistolet à moins de 3 m (10 pi) de matériaux inflammables.
4. Ne l'utilisez pas à l'extérieur ou dans des zones qui peuvent être mouillées ou humides.
5. Gardez les zones de travail propres et bien éclairées.

6. N'utilisez jamais ce pistolet avec des matériaux autres que les bâtons de colle recommandés.
7. Lorsque vous utilisez le pistolet, portez toujours de l'équipement de protection et de sécurité, tel que des gants, des lunettes, un chandail à manches longues et un pantalon.
8. Lorsque vous insérez des bâtons de colle dans un pistolet à colle, évitez d'employer une trop grande force.
9. Si le cordon d'alimentation est endommagé, il doit être remplacé par le fabricant ou son représentant pour éviter tout danger.
10. Suivez toujours les consignes de sécurité lorsque vous utilisez le pistolet.