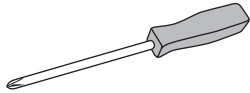


ULINE H-3884

BORAXO® POWDERED HAND SOAP DISPENSER

1-800-295-5510
uline.com

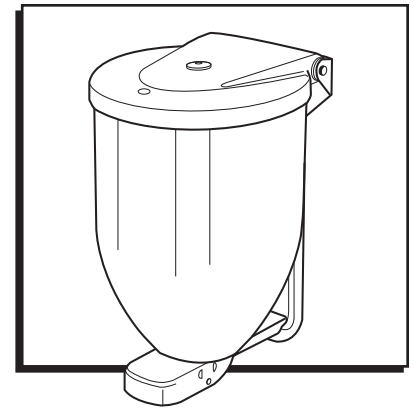
TOOLS NEEDED



Phillips Screwdriver

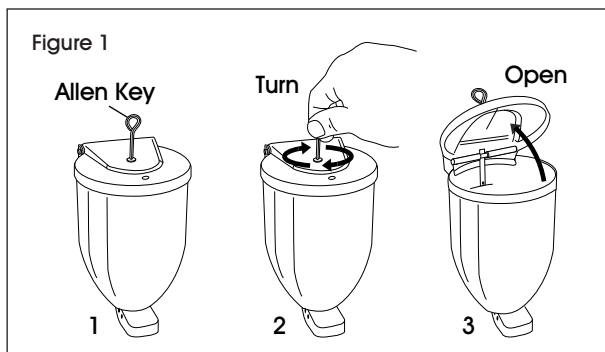


Allen Key (included)

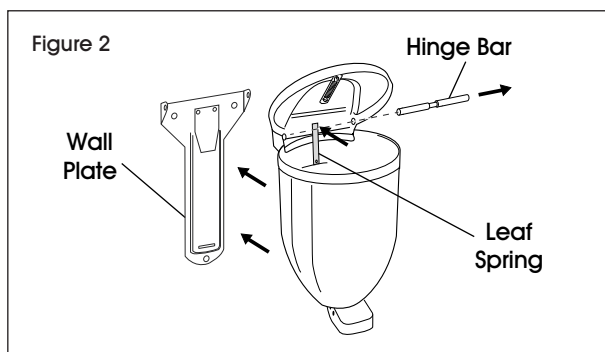


INSTALLATION

1. To open the lid, insert the Allen Key into the hole on top of dispenser and turn clockwise. (See Figure 1)

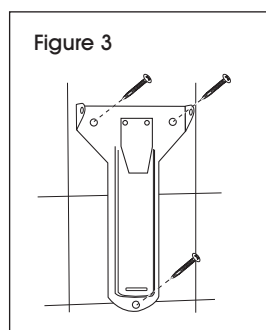


2. Detach wall plate from dispenser by pushing in on top of leaf spring and sliding hinge bar all the way out (to the right or left side). (See Figure 2)

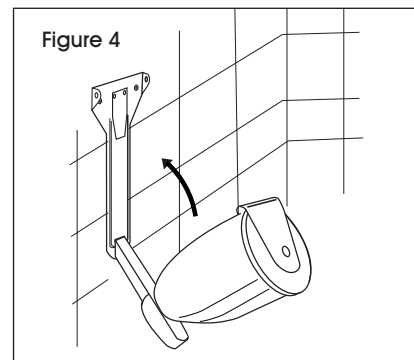


3. Attach wall plate with 3 screws provided. (See Figure 3)

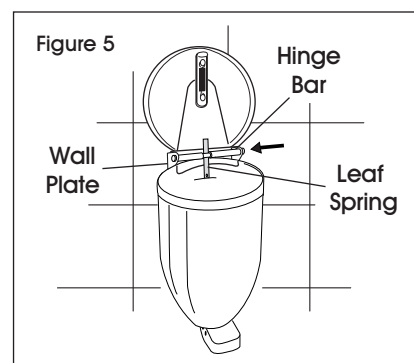
 **NOTE:** Use appropriate hardware based on surface type.




4. Attach dispenser to wall plate by tilting the dispenser as illustrated and hook the dispenser onto the wall plate. (See Figure 4)



5. Press the dispenser against the wall plate and replace the hinge bar. Make sure hinge bar goes through both sides of the wall plate. The leaf spring should be behind the bar and will snap into groove when bar is fully inserted. (See Figure 5)



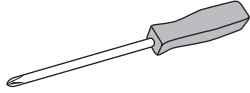
 **NOTE:** Mount dispenser directly above sink or counter so that powder will not fall to floor. Spillage onto floor may cause a slip hazard resulting in serious injury.

ULINE H-3884

800-295-5510

uline.mx

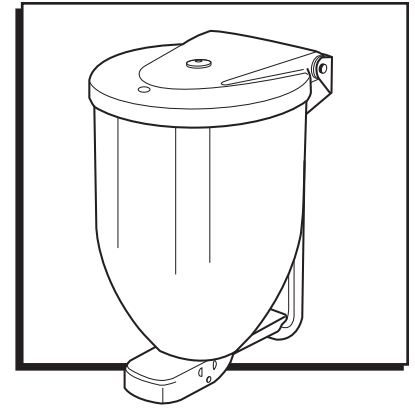
BORAXO®
DESPACHADOR DE JABÓN
EN POLVO PARA MANOS
HERRAMIENTAS NECESARIAS



Desarmador Phillips

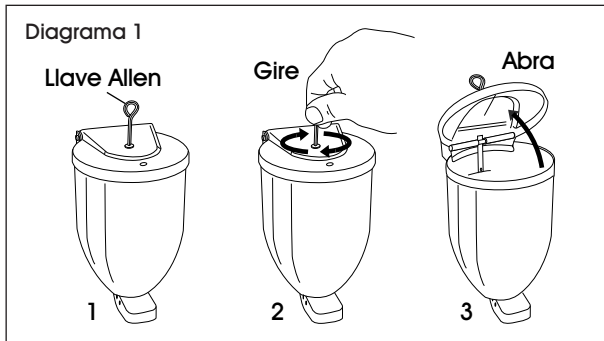


Llave Allen (incluida)

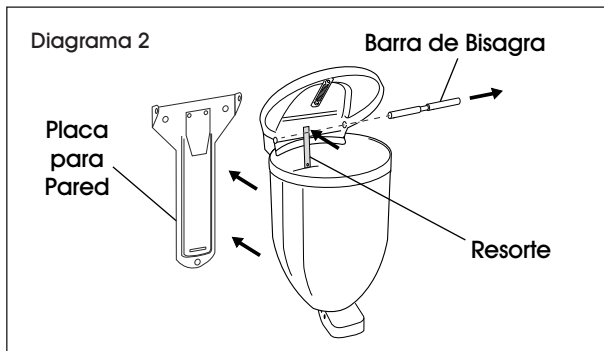


INSTALACIÓN

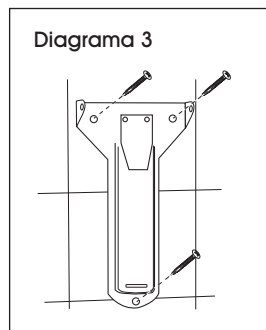
1. Para abrir la tapa, inserte la llave Allen en el orificio ubicado en la parte superior del despachador y gire en el sentido de las agujas del reloj. (Vea Diagrama 1)



2. Quite la placa para pared del despachador empujándola encima del resorte y deslizando la barra de bisagra hacia afuera (hacia la derecha o hacia la izquierda). (Vea Diagrama 2)

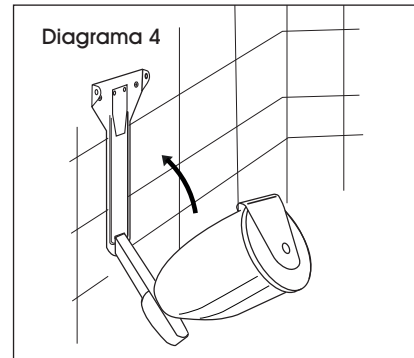


3. Fije la placa para pared con los 3 tornillos provistos. (Vea Diagrama 3)

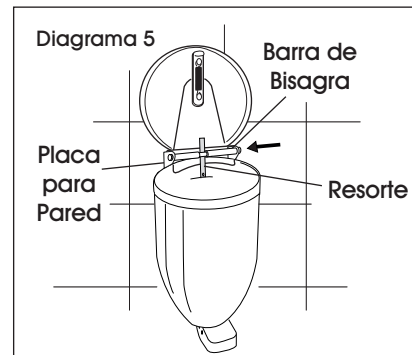


NOTA: Use accesorios de instalación apropiados en función del tipo de superficie.

4. Fije el despachador a la placa para pared inclinándolo como se muestra y enganchándolo a la placa para pared. (Vea Diagrama 4)



5. Presione el despachador contra la placa para pared y vuelva a colocar la barra de bisagra. Asegúrese de que la barra de bisagra pasa por ambos lados de la placa para pared. El resorte debe quedar detrás de la barra y encajará en la ranura una vez que la barra se haya insertado completamente. (Vea Diagrama 5)



NOTA: Coloque el despachador directamente sobre el lavabo o el mostrador para evitar que el polvo caiga al suelo. Los derrames en el suelo pueden causar resbalones, lo que puede resultar en lesiones graves.

ULINE H-3884

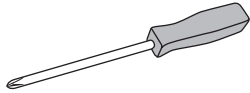
1-800-295-5510

uline.ca

BORAXO^{MD} —

DISTRIBUTEUR DE SAVON EN POUDRE POUR LES MAINS

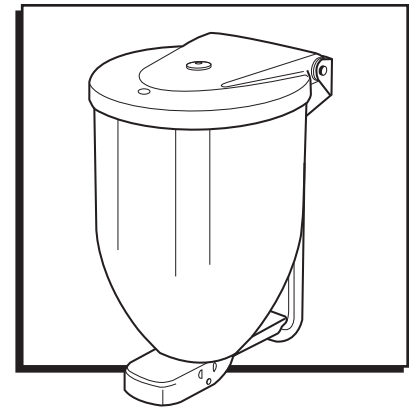
OUTILS REQUIS



Tournevis cruciforme

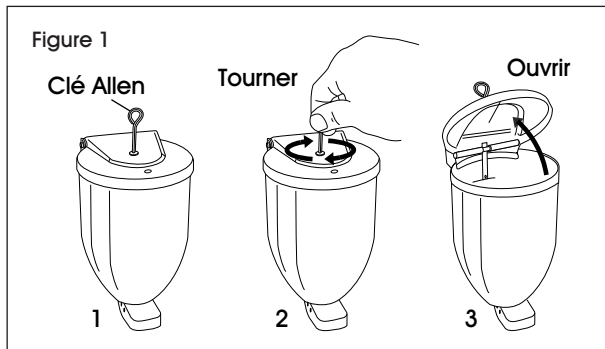


Clé Allen (comprise)

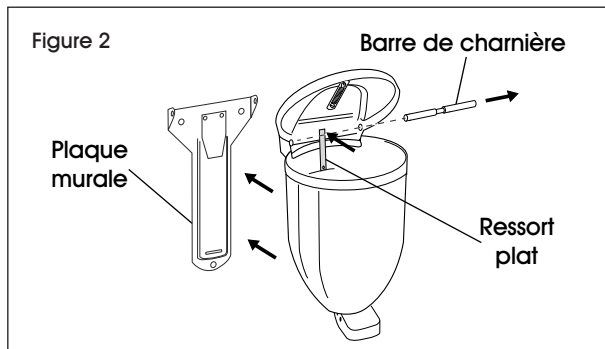


INSTALLATION

1. Pour ouvrir le couvercle, insérez la clé Allen dans le trou sur le dessus du distributeur et tournez dans le sens horaire. (Voir Figure 1)



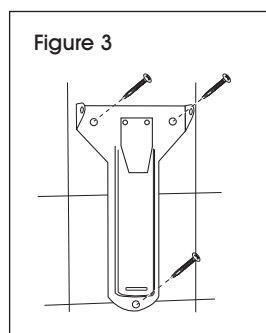
2. Détachez la plaque murale du distributeur en poussant sur le dessus du ressort plat et en faisant glisser complètement la barre de charnière (du côté droit ou gauche). (Voir Figure 2)



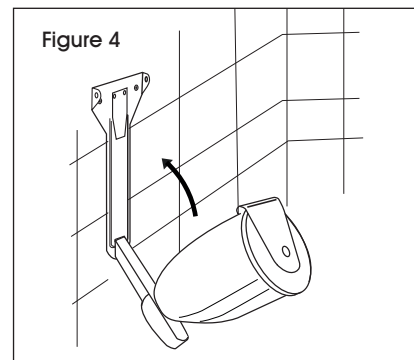
3. Fixez la plaque murale à l'aide des 3 vis fournies. (Voir Figure 3)



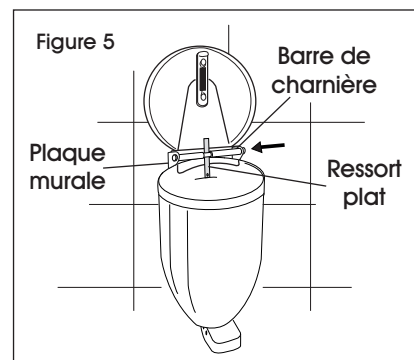
REMARQUE :
Utilisez le matériel approprié en fonction du type de surface.



4. Fixez le distributeur à la plaque murale en inclinant le distributeur tel qu'illustré et accrochez le distributeur à la plaque murale. (Voir Figure 4)



5. Poussez le distributeur contre la plaque murale et remplacez la barre de charnière. Assurez-vous que la barre de charnière passe par les deux extrémités de la plaque murale. Le ressort plat doit être derrière la barre et s'enclenche dans la rainure lorsque la barre sera complètement insérée. (Voir Figure 5)



REMARQUE : Installez le distributeur directement au-dessus de l'évier ou du comptoir afin que de la poudre ne tombe pas au sol. Un déversement au sol peut rendre le sol glissant et entraîner des blessures graves.