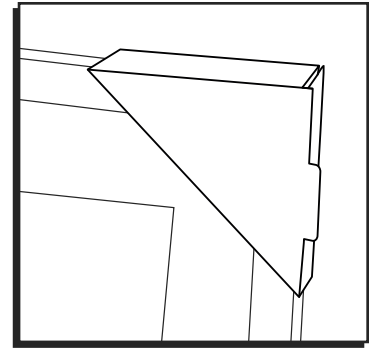


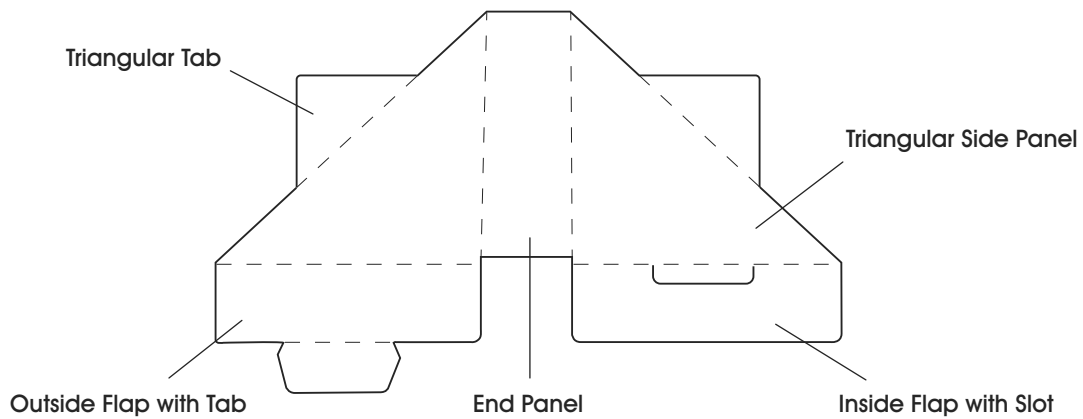
ULINE S-8474 CORRUGATED FRAME PROTECTOR

1-800-295-5510
uline.com

Para Español, vea páginas 3-4.
Pour le français, consulter les pages 5-6.



LAYOUT DIAGRAM

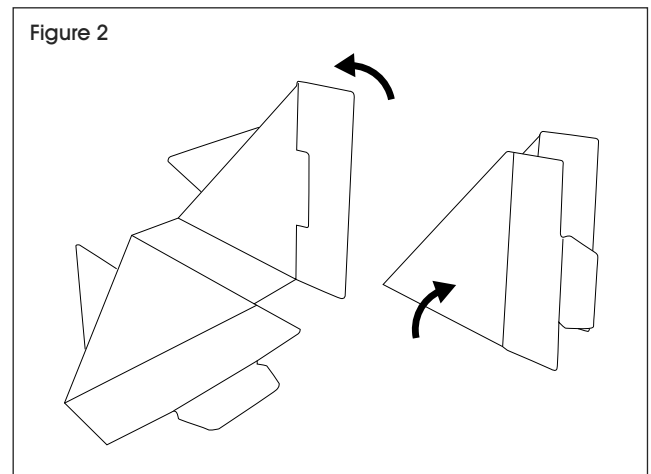
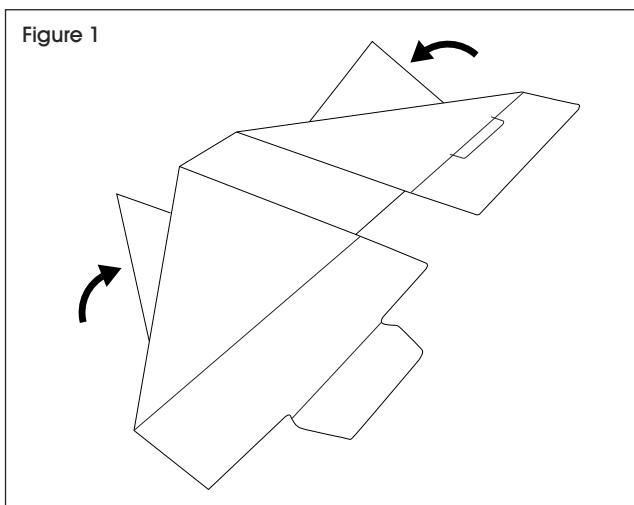


ASSEMBLY

1. Remove individual frame protector from sheet.
2. Place frame protector white side down.
3. Fold triangular tabs up. (See Figure 1)

 **NOTE:** Triangular tabs will be on inside of protector when in use.

4. Fold triangular side panels up. (See Figure 2)

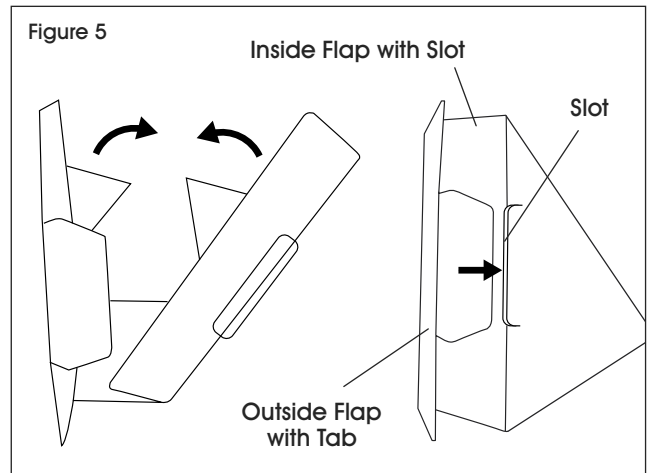
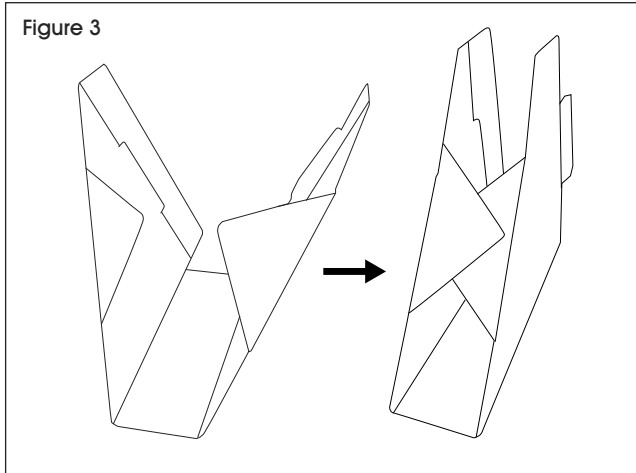


ASSEMBLY CONTINUED

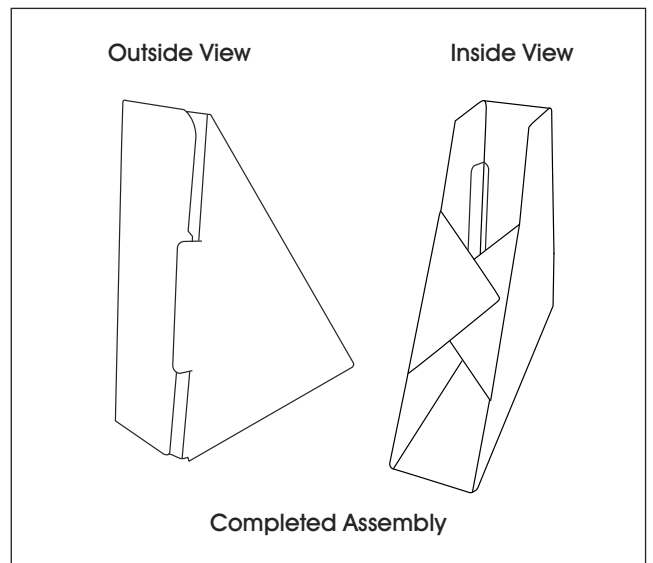
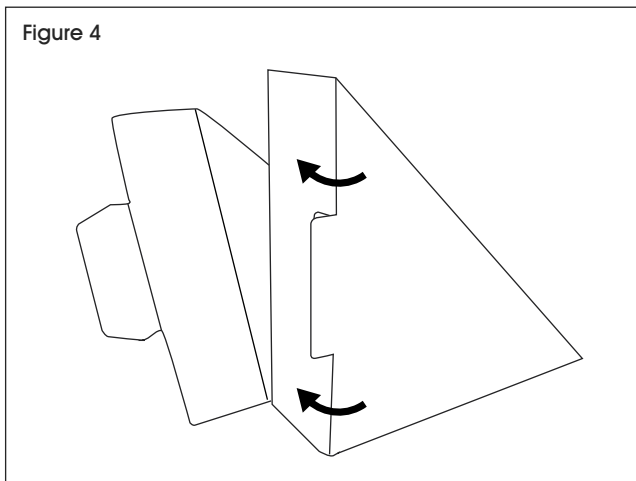


NOTE: Triangular tabs will overlap.
(See Figure 3)

6. Fold outside flap with tab inward over inside flap. Fold tab and insert into slot. (See Figure 5)



5. Fold inside flap inward to form slot. (See Figure 4)



ULINE

1-800-295-5510
uline.com

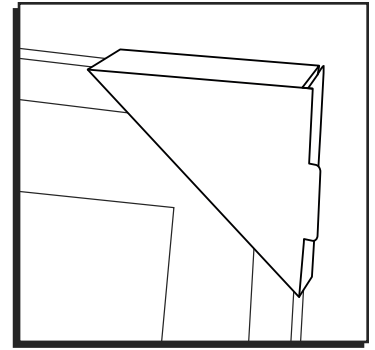
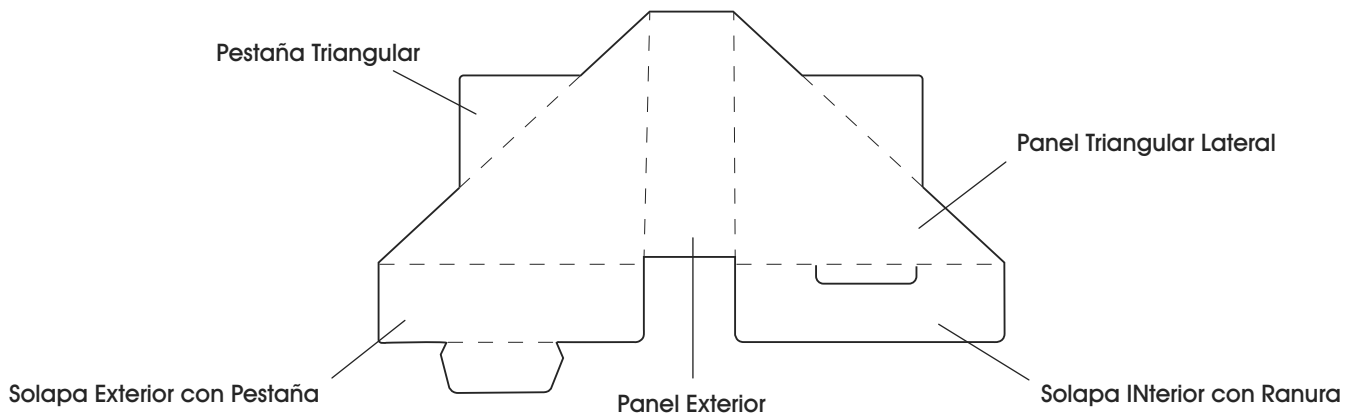


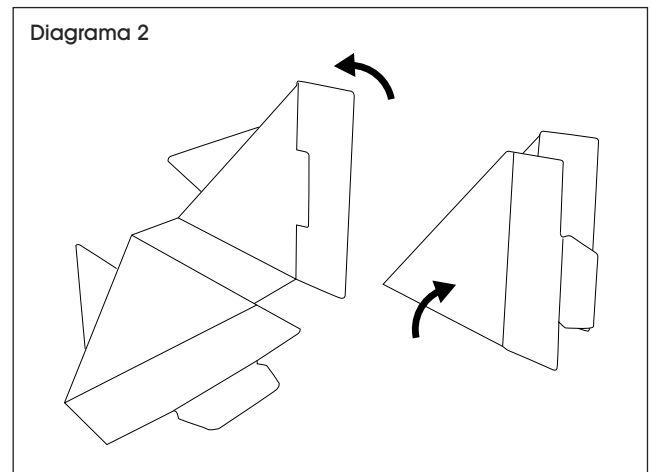
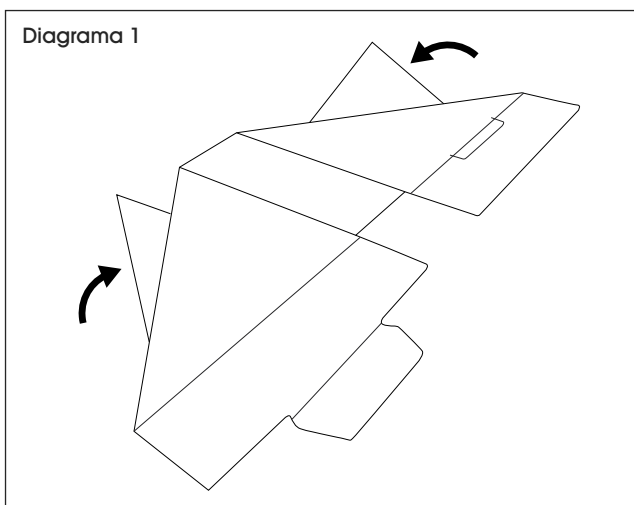
DIAGRAMA DE DISEÑO



ENSAMBLE

1. Retire el protector de marco individual de la lámina.
2. Coloque el protector de marco con el lado blanco hacia abajo.
3. Doble las pestañas triangulares hacia arriba. (Vea Diagrama 1)
4. Doble los paneles triangulares laterales hacia arriba. (Vea Diagrama 2)

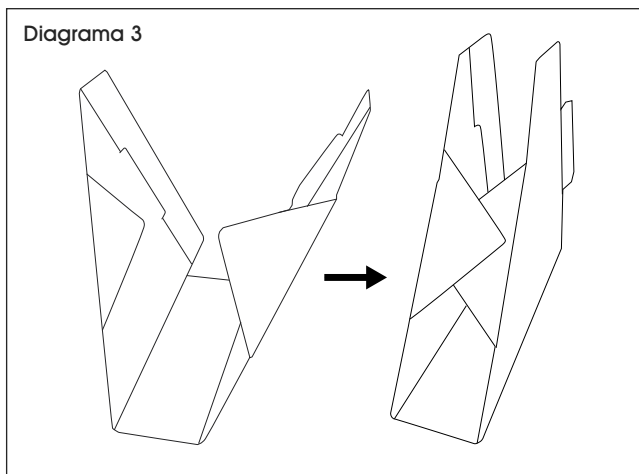
 **NOTA:** Las pestañas triangulares estarán por dentro del protector cuando estén en uso.



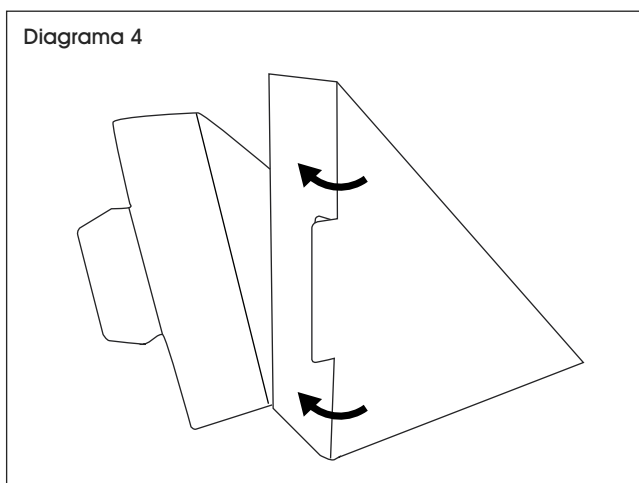
CONTINUACIÓN DE ENSAMBLE



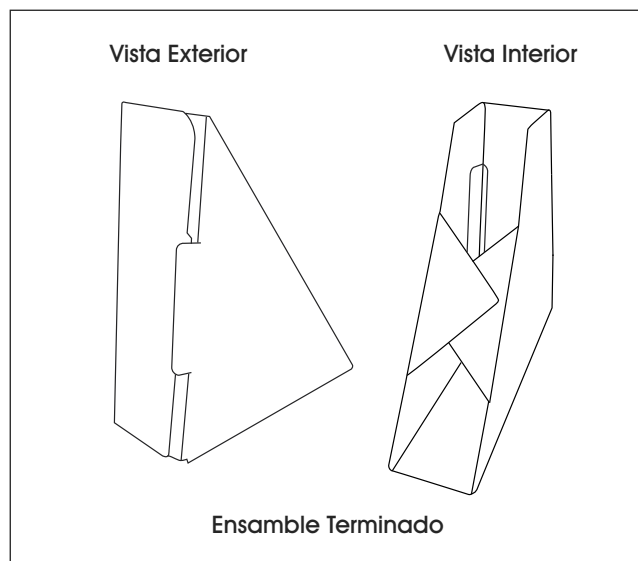
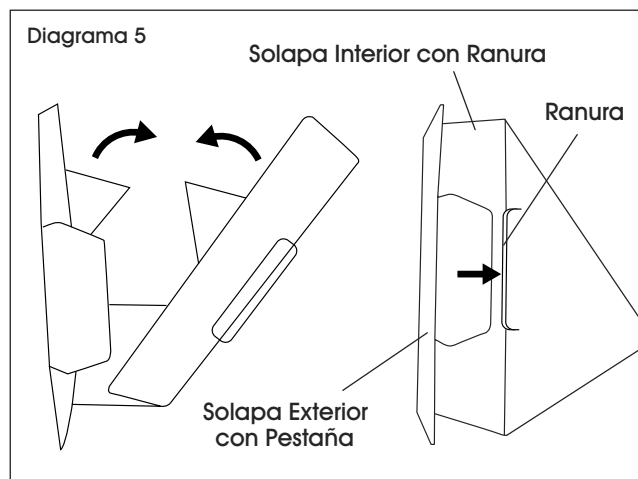
NOTA: Las pestañas triangulares se traslapan una a otra. (Vea Diagrama 3)



5. Doble la solapa interior hacia adentro para formar la ranura. (Vea Diagrama 4)

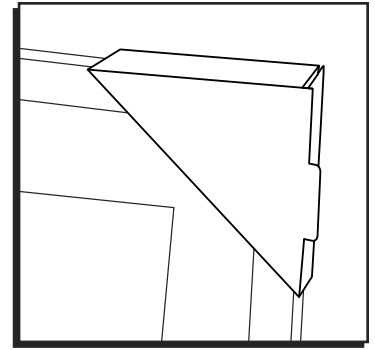


6. Doble la solapa exterior con pestaña hacia adentro sobre la pestaña interior. Doble la pestaña e insértela en la ranura. (Vea Diagrama 5)

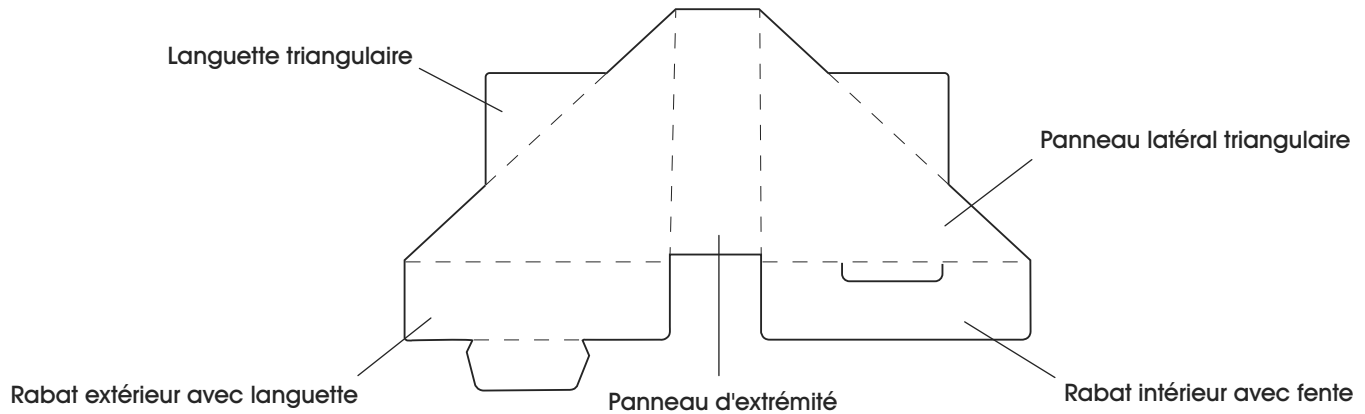


ULINE

800-295-5510
uline.mx



SCHÉMA

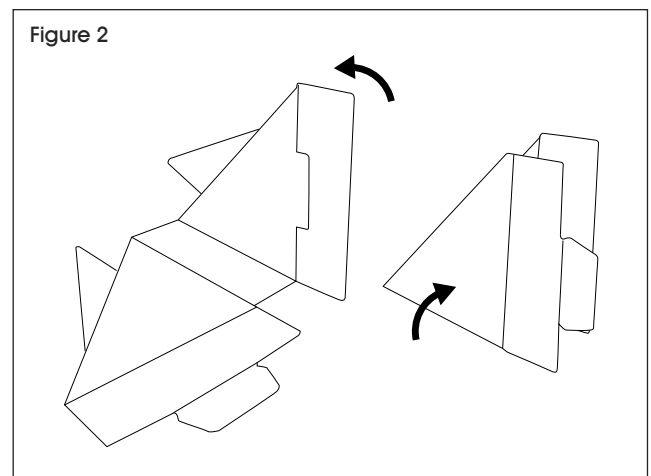
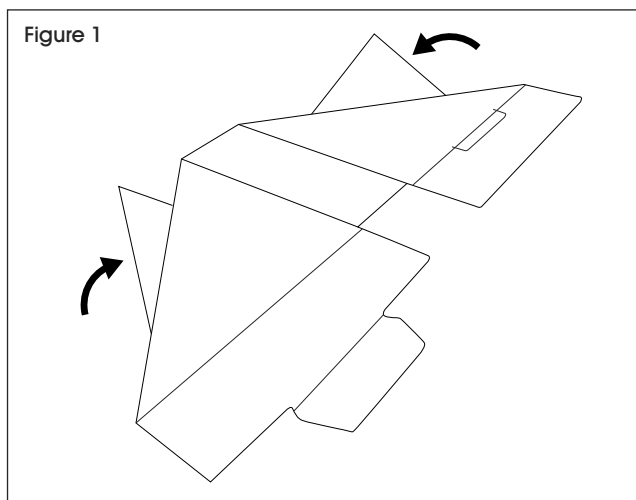


ASSEMBLAGE

1. Retirez le protecteur pour cadre individuel de la feuille.
2. Déposez le protecteur en plaçant la surface blanche vers le bas.
3. Pliez les languettes triangulaires vers le haut. (Voir Figure 1)

 **REMARQUE :** Les languettes triangulaires se retrouvent à l'intérieur du protecteur lors de l'utilisation.

4. Pliez les panneaux latéraux triangulaires vers le haut. (Voir Figure 2)

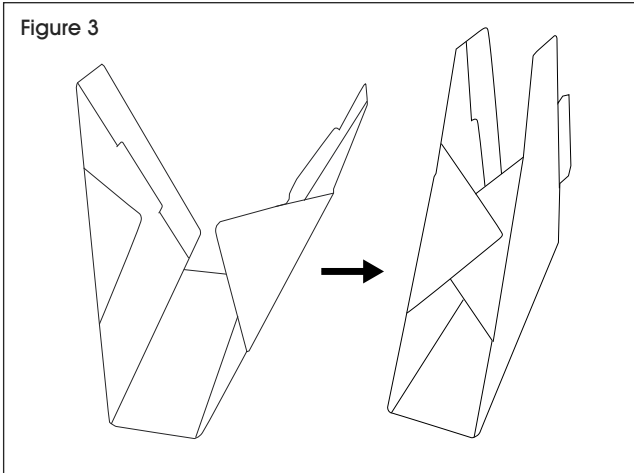


ASSEMBLAGE SUITE



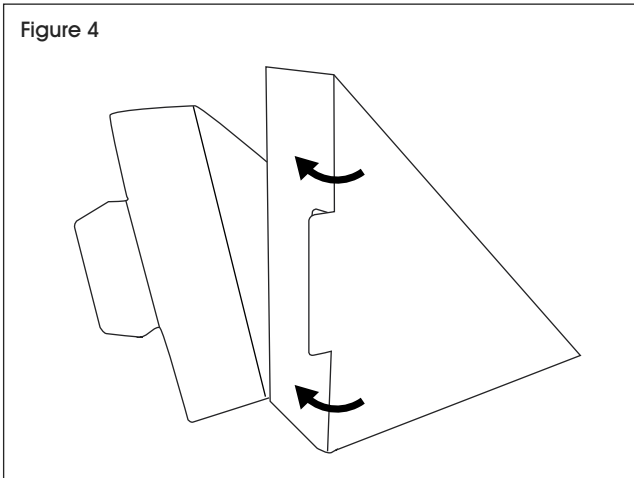
REMARQUE : Les languettes triangulaires vont se chevaucher. (Voir Figure 3)

Figure 3



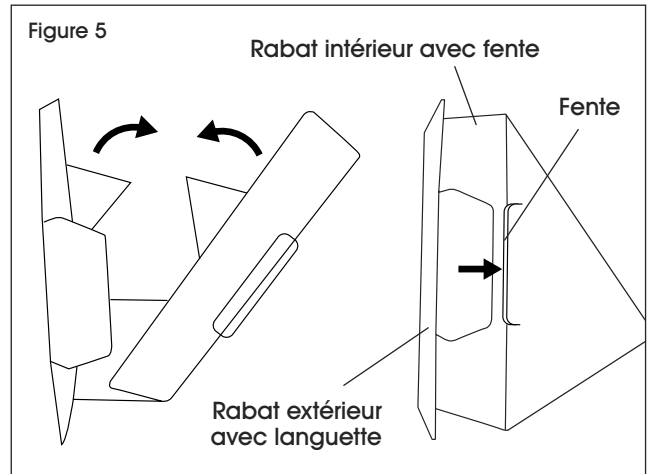
5. Pliez le rabat intérieur vers l'intérieur pour produire la fente. (Voir Figure 4)

Figure 4



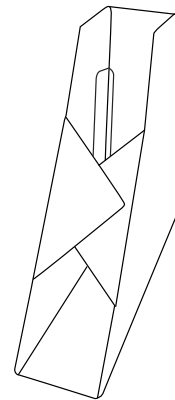
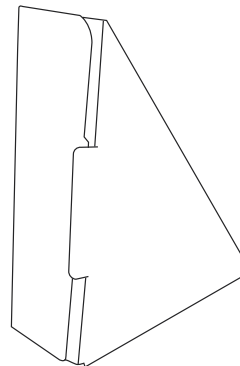
6. Pliez le rabat extérieur avec languette vers l'intérieur par-dessus le rabat intérieur. Pliez la languette et insérez-la dans la fente. (Voir Figure 5)

Figure 5



Vue extérieure

Vue intérieure



Assemblage complété

ULINE

1 800 295-5510
uline.ca