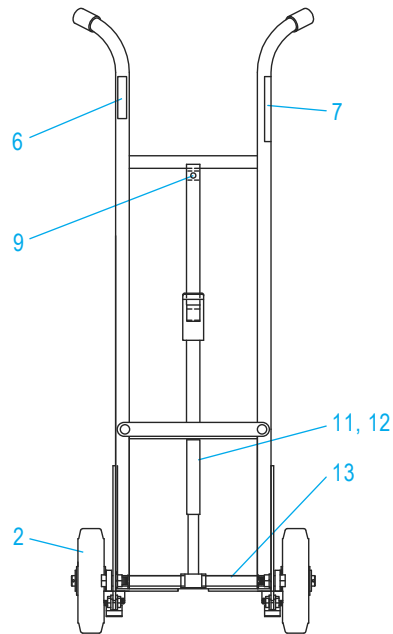
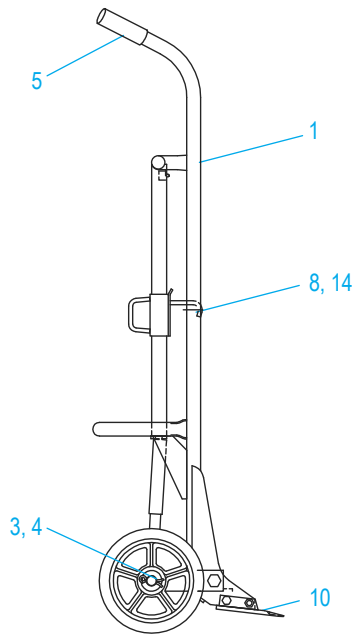
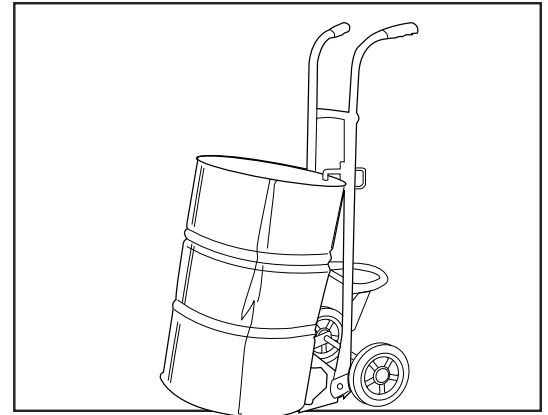


# ULINE H-1233 DRUM TRUCK

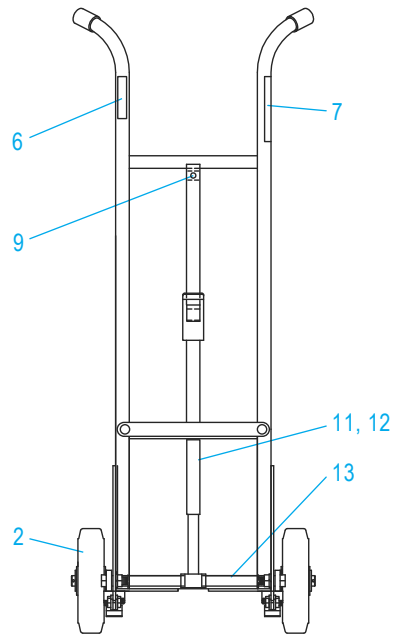
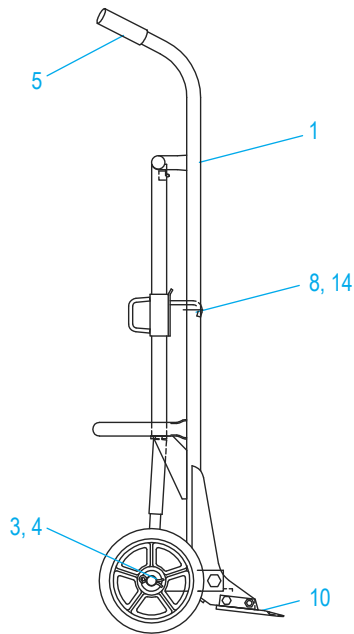
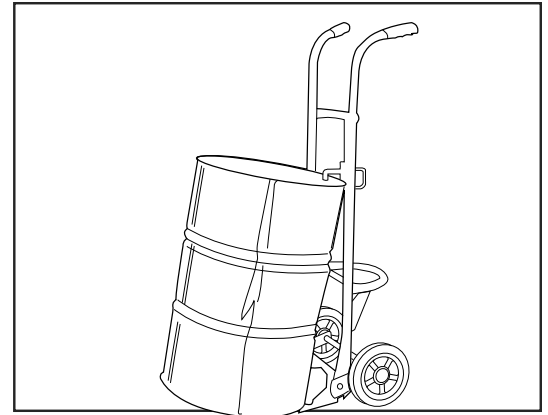
1-800-295-5510  
 uline.com



#	DESCRIPTION	QTY.	ULINE PART NO.	MFG. PART NO.
1	Frame Weldment	1	-----	051826
2	Wheel BT-1, 10 x 2.5	2	H-1233-WHEEL	150596
3	Washer, Flat, 1" SAE	8	H-1233-WASHR	108208
4	Cotter Pin 3/16 x 1½"	2	H-1233-CP	108218
5	Handgrip, Yellow	2	H-1233-GRIP	108433
6	Uline Label	1	H-61LBL	154009
7	Warning Label	1	-----	154024
8	Drum Hook	1	-----	051348
9	Plunger: Ball	1	-----	105312
10	Nose Prong Set	1	H-1233-NOSE	240060
KIT	Kit: Hardware for Nose Prong	1	-----	051355
11	Axle Spring	1	H-1233-AXSPR	108443
12	Upper Spring Housing	1	H-1233-TH	051346
13	Floating Axle Assembly	1	-----	051347
KIT	Kit: Hardware Floating Axle Assembly	1	-----	051356
14	Hook Retainer & Spring	1	-----	051354

**ULINE H-1233**  
**DIABLITO PARA TAMBOS**

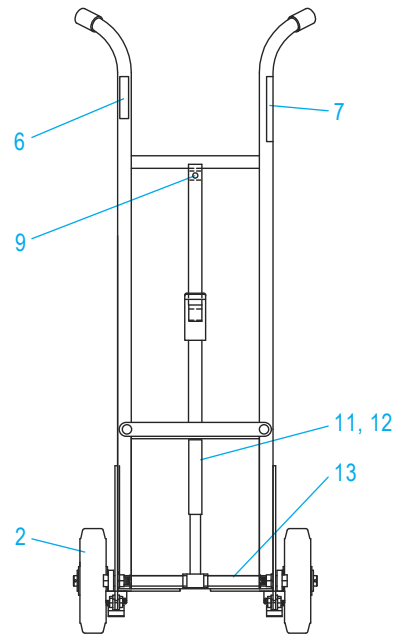
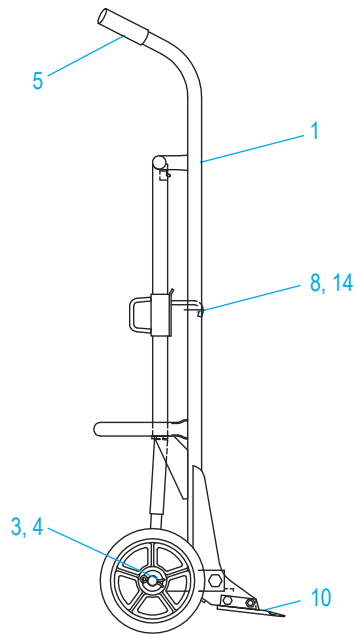
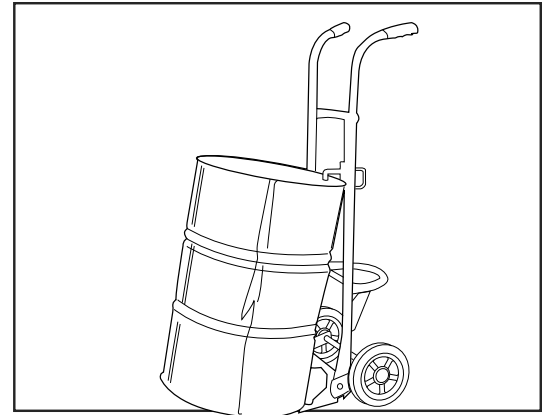
800-295-5510  
 uline.mx



#	DESCRIPCIÓN	CANT.	NO. DE PARTE DE ULINE	NO. DE PARTE DEL FABRICANTE
1	Soldadura de la Estructura	1	-----	051826
2	Llanta BT-1, 10 x 2.5	2	H-1233-WHEEL	150596
3	Rondana, Plana, 1" SAE	8	H-1233-WASHR	108208
4	Pasador de Chaveta de 3/16 x 1½"	2	H-1233-CP	108218
5	Asa, Amarilla	2	H-1233-GRIP	108433
6	Etiqueta de Uline	1	H-61LBL	154009
7	Etiqueta de Advertencia	1	-----	154024
8	Gancho para Tambo	1	-----	051348
9	Émbolo: Bola	1	-----	105312
10	Juego de Placa Delantera	1	H-1233-NOSE	240060
KIT	Kit: Accesorios para Placa Delantera	1	-----	051355
11	Resorte del Eje	1	H-1233-AXSPR	108443
12	Carcasa del Resorte Superior	1	H-1233-TH	051346
13	Ensamble del Eje Flotante	1	-----	051347
KIT	Kit: Accesorios del Ensamble del Eje Flotante	1	-----	051356
14	Retenedor del Gancho y Resorte	1	-----	051354

**ULINE H-1233**  
**DIABLE POUR BARIL**

1-800-295-5510  
 uline.ca



#	DESCRIPTION	QTÉ	RÉF. ULINE	RÉF. DU FABRICANT
1	Cadre soudé	1	-----	051826
2	Roue BT-1, 10 x 2,5	2	H-1233-WHEEL	150596
3	Rondelle plate, 1 po SAE	8	H-1233-WASHR	108208
4	Goupille fendue, 3/16 x 1 1/2 po	2	H-1233-CP	108218
5	Poignée, jaune	2	H-1233-GRIP	108433
6	Étiquette Uline	1	H-61LBL	154009
7	Étiquette d'avertissement	1	-----	154024
8	Crochet à baril	1	-----	051348
9	Piston plongeur : Bille	1	-----	105312
10	Branche de bavette	1	H-1233-NOSE	240060
ENSEMBLE	Ensemble : Matériel pour branche de bavette	1	-----	051355
11	Ressort d'essieu	1	H-1233-AXSPR	108443
12	Boîtier de ressort supérieur	1	H-1233-TH	051346
13	Essieu flottant	1	-----	051347
ENSEMBLE	Ensemble : Matériel pour essieu flottant	1	-----	051356
14	Dispositif de retenue de crochet et ressort	1	-----	051354