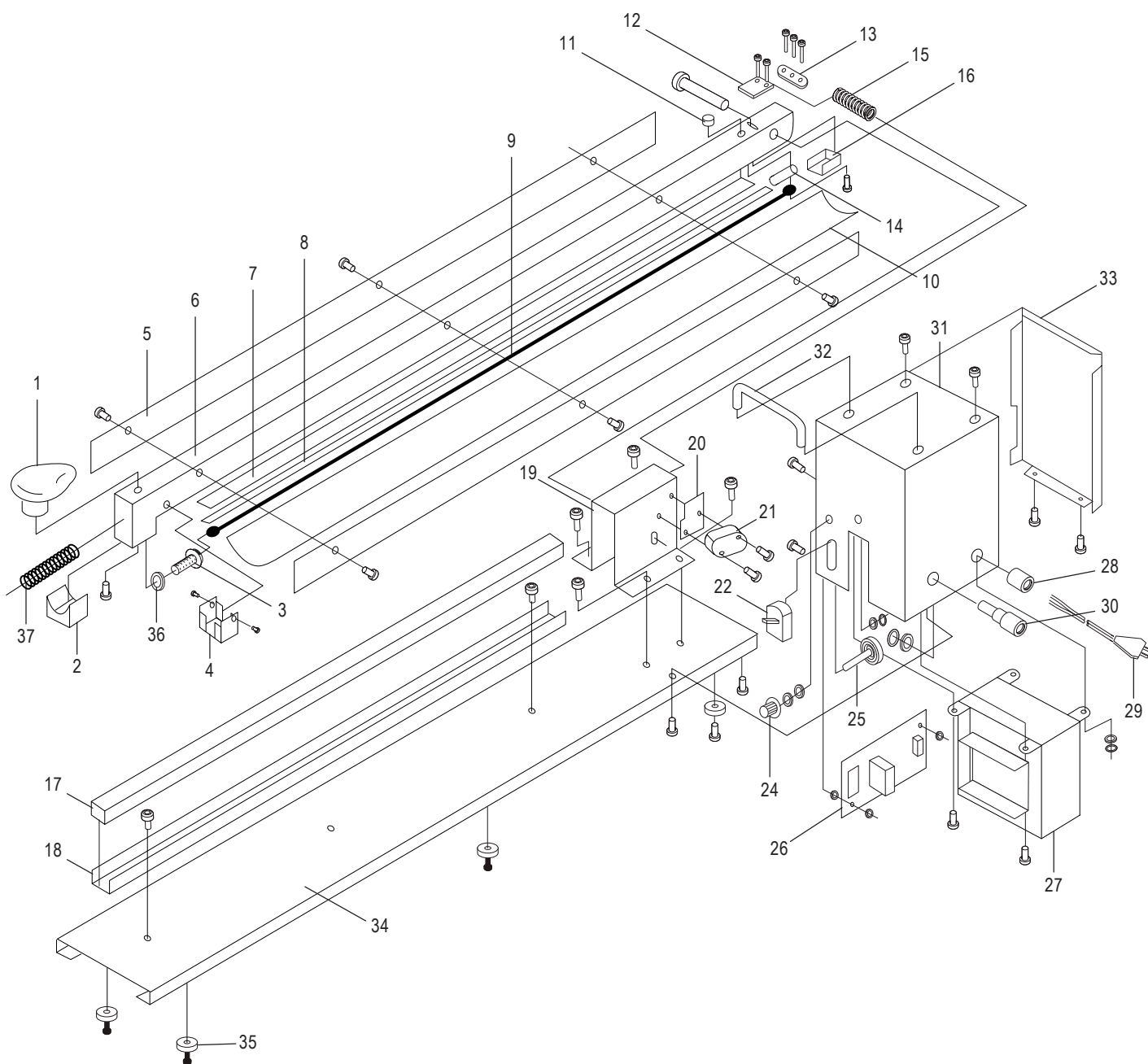
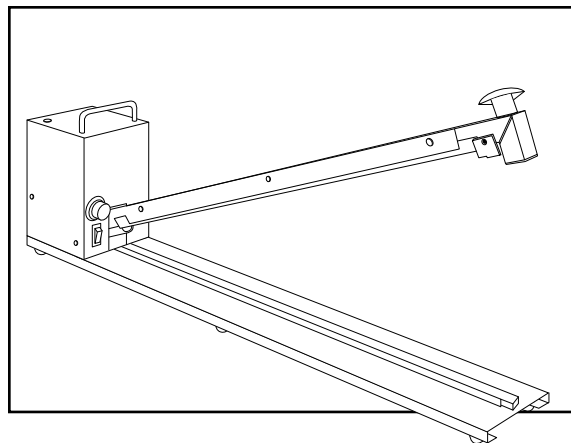


ULINE H-1246

24" IMPULSE POLY BAG SEALER

1-800-295-5510
uline.com



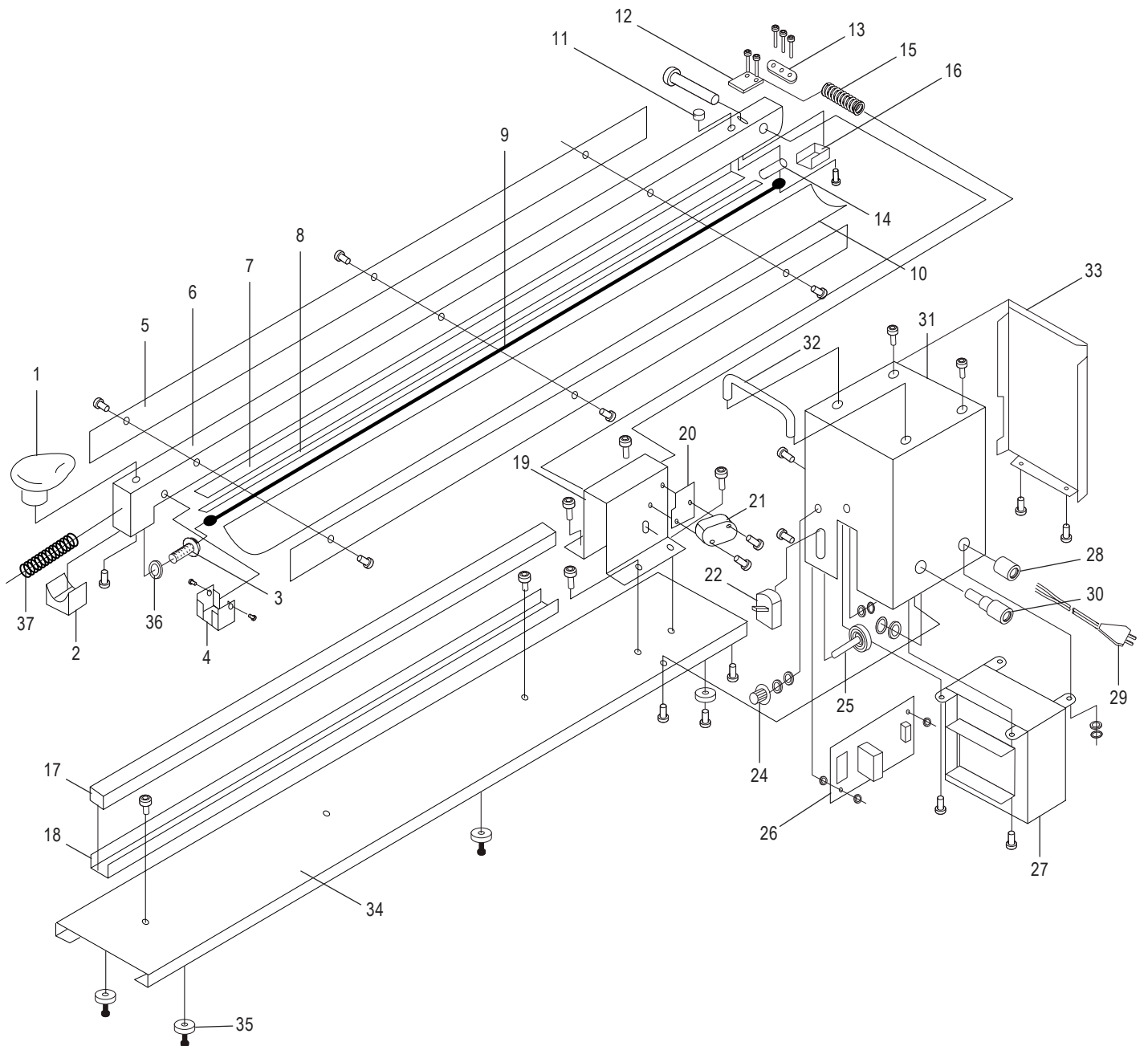
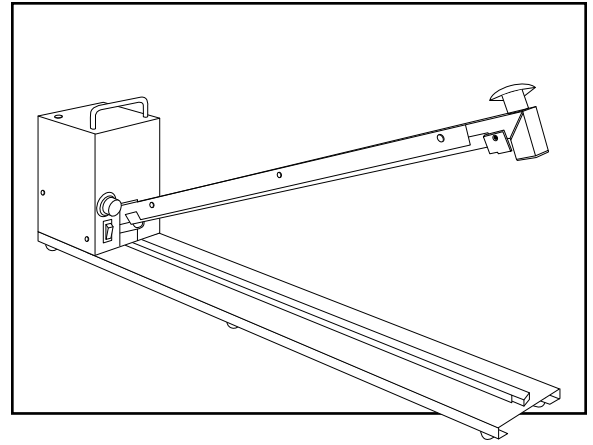
ULINE H-1246
24" IMPULSE POLY BAG
SEALER

1-800-295-5510
 uline.com

#	DESCRIPTION	QTY.	ULINE PART NO.	MFG. PART NO.
1	Handle Knob	1	H-1246-KNOB	BA200H
2	End Cap	1	H-1247ENDCAP	ENDCAP-I
3	Heater Post (Part of an Assembly)	1	H-1247-POST	POSTKIT
4	Heater Fore Cover	1	H-1246-CVRF	COVER-F
5	Fixed Teflon Plate	1	H-1246-FTPLQ	TFP600T
6	Platen Arm	1	H-1246-PARM	ARM600T
7	Heater Insulation Plate	1	H-1246-INPLT	PLATE#7
8	Lower Tape	1	H-1247-LC	TFL600T
9	Heating Element	1	H-1246-ROUND	ER600T
10	Teflon Cloth	1	H-1247-UC	TF600T
11	Bolt Cover	1	-----	BOLT-CO
12	Bracket For Spring	1	-----	BRACKET
13	Switch Lever	1	-----	LEVER-I
14	Heater Protection Plate	1	H-1247-HTRPL	600#14
15	Lever Spring	1	H-1246-LEVER	MOVSP18
16	Heater Back Cover	1	H-1246-CVRB	COVER-B
17	Rubber Pressure Pad	1	H-1246-PAD	SR2018
18	Sealing Bracket	1	-----	600T#18
19	Arm Bracket	1	-----	600T#19
20	Switch Insulation	1	-----	INSULAT
21	Limited Switch	1	H-1246-LSWTC	MICRO-SW
22	Power Switch	1	H-1246-SW13	SW#13
24	Timer Knob	1	H-1247-24	KNOB
25	Variable Resistor	1	H-1246VRESIT	VR250K
26	Timer Assembly	1	H-1246TIMER	TI600T
27	Transformer	1	-----	TR2018I
28	Bushing	1	-----	CORDHORD
29	Power Supply Cord	1	H-1246-POWER	CORDI
30	Fuse Holder	1	H-1247-FUSE	FUSEBOXA
31	Enclosure Body	1	-----	BD-600T
32	Handle	1	H-1247-32	HANDLE
33	Back Plate	1	H-1247-33	PLATE#33
34	Base Plate	1	-----	BASE600T
35	Rubber Foot	6	-----	FOOT-I
36	Heater Post Bushing (Part of an Assembly)	1	H-1247-POST	POSTKIT
37	Heater Post Spring (Part of an Assembly)	1	H-1247-POST	POSTKIT
	24" Service Kit (Includes: 2 Heating Elements, 2 Teflon Tapes and Covers)	1	H-1248	K600T2

ULINE H-1246
SELLADORA DE
IMPULSO PARA BOLSAS
DE POLIETILENO - 24"

800-295-5510
uline.mx



ULINE H-1246**SELLADORA DE
IMPULSO PARA BOLSAS
DE POLIETILENO - 24"**

800-295-5510

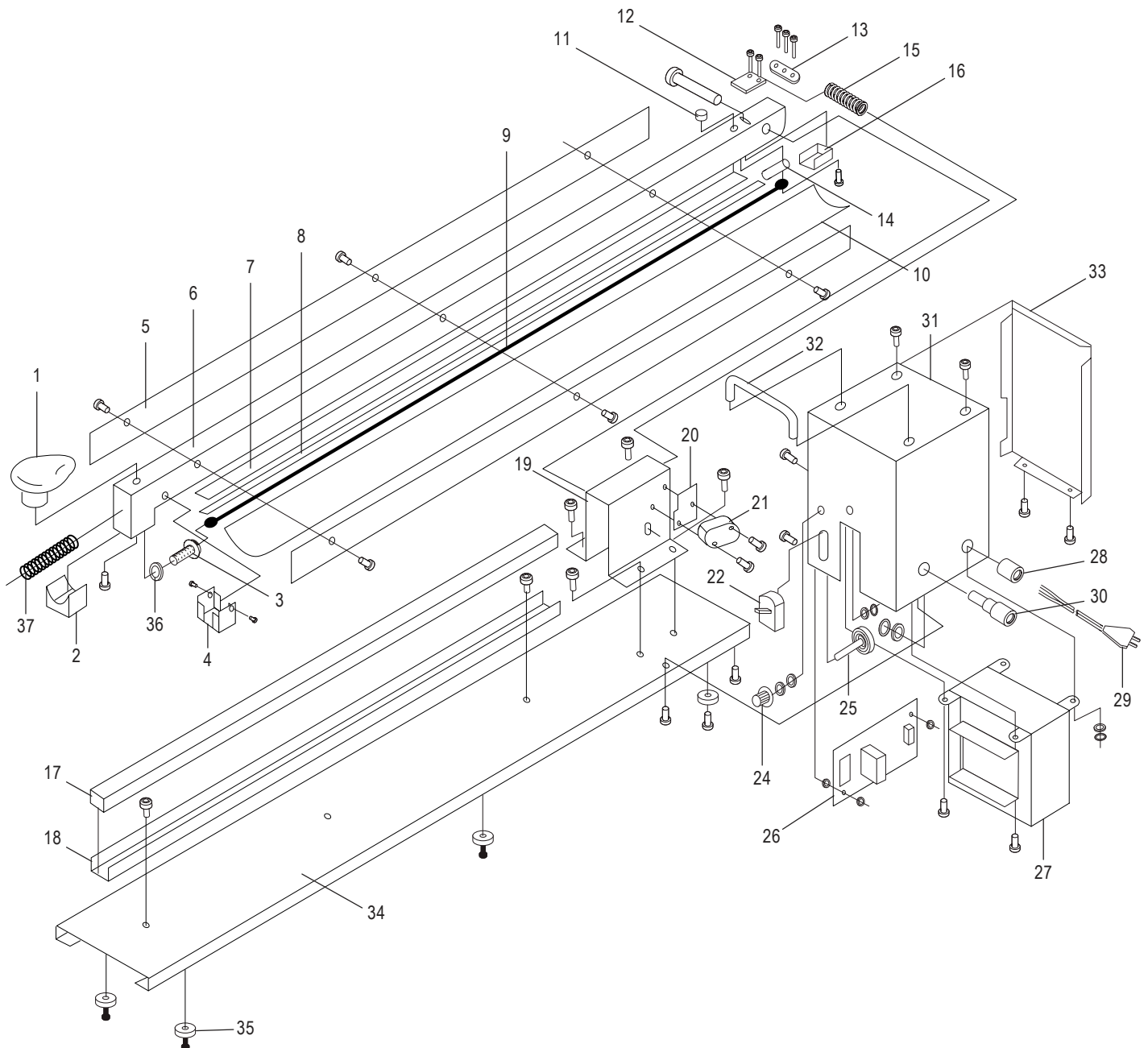
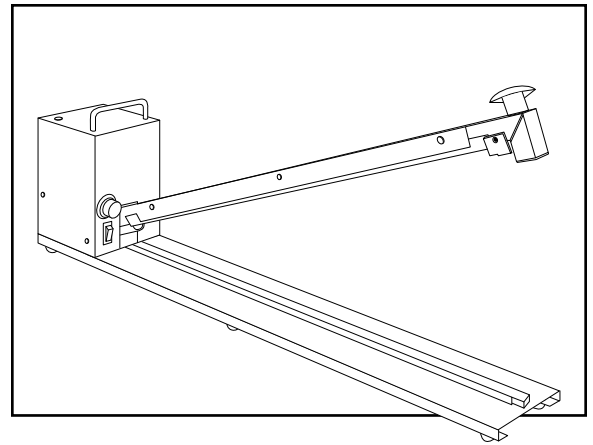
uline.mx

#	DESCRIPCIÓN	CANT.	NO. DE PARTE DE ULINE	NO. DE PARTE DEL FABRICANTE
1	Perilla de Asa	1	H-1246-KNOB	BA200H
2	Tapa de Extremo	1	H-1247ENDCAP	ENDCAP-I
3	Poste de la Resistencia (Parte de un ensamble)	1	H-1247-POST	POSTKIT
4	Cubierta Delantera de la Resistencia	1	H-1246-CVRF	COVER-F
5	Placa de Teflón Fija	1	H-1246-FTPLQ	TFP600T
6	Brazo de la Placa	1	H-1246-PARM	ARM600T
7	Placa de Aislamiento de la Resistencia	1	H-1246-INPLT	PLATE#7
8	Cinta Adhesiva Inferior	1	H-1247-LC	TFL600T
9	Resistencia	1	H-1246-ROUND	ER600T
10	Tela de Teflón	1	H-1247-UC	TF600T
11	Cubierta de Perno	1	-----	BOLT-CO
12	Soporte para Resorte	1	-----	BRACKET
13	Palanca del Interruptor	1	-----	LEVER-I
14	Placa de Protección de la Resistencia	1	H-1247-HTRPL	600#14
15	Resorte de la Palanca	1	H-1246-LEVER	MOVSP18
16	Cubierta Trasera de la Resistencia	1	H-1246-CVRB	COVER-B
17	Almohadilla de Caucho para Presión	1	H-1246-PAD	SR2018
18	Soporte de Sellado	1	-----	600T#18
19	Soporte de Brazo	1	-----	600T#19
20	Aislamiento del Interruptor	1	-----	INSULAT
21	Interruptor Limitado	1	H-1246-LSWTC	MICRO-SW
22	Interruptor de Energía	1	H-1246-SW13	SW#13
24	Perilla con Temporizador	1	H-1247-24	KNOB
25	Resistor Variable	1	H-1246VRESIT	VR250K
26	Ensamble del Temporizador	1	H-1246TIMER	TI600T
27	Transformador	1	-----	TR2018I
28	Casquillo	1	-----	CORDHORD
29	Cable de Electricidad	1	H-1246-POWER	CORDI
30	Soporte para Fusible	1	H-1247-FUSE	FUSEBOXA
31	Cuerpo de la Cubierta	1	-----	BD-600T
32	Asa	1	H-1247-32	HANDLE
33	Placa Posterior	1	H-1247-33	PLATE#33
34	Placa de base	1	-----	BASE600T
35	Patas de Caucho	6	-----	FOOT-I
36	Casquillo del Poste de la Resistencia (Parte de un ensamble)	1	H-1247-POST	POSTKIT
37	Resorte del Poste de la Resistencia (Parte de un ensamble)	1	H-1247-POST	POSTKIT
	Kit de Servicio de 24" (Incluye: 2 Resistencias, 2 Cintas Adhesivas de Teflón y Cubiertas)	1	H-1248	K600T2

ULINE H-1246

**SCELLEUSE PAR
IMPULSION DE 61 CM
(24 PO) POUR SACS EN
POLYÉTHYLÈNE**

1-800-295-5510
uline.com



ULINE H-1246**SCELLEUSE PAR
IMPULSION DE 61 CM
(24 PO) POUR SACS EN
POLYÉTHYLÈNE**

1-800-295-5510

uline.com

#	DESCRIPTION	QTÉ	RÉF. ULINE	RÉF. DU FABRICANT
1	Bouton de la poignée	1	H-1246-KNOB	BA200H
2	Embout	1	H-1247ENDCAP	ENDCAP-I
3	Tige de l'élément chauffant (pièce d'un ensemble)	1	H-1247-POST	POSTKIT
4	Couvercle avant de l'élément chauffant	1	H-1246-CVRF	COVER-F
5	Plaque en Teflon fixe	1	H-1246-FTPLQ	TFP600T
6	Bras de cylindre	1	H-1246-PARM	ARM600T
7	Plaque d'isolation de l'élément chauffant	1	H-1246-INPLT	PLATE#7
8	Bande inférieure	1	H-1247-LC	TFL600T
9	Élément chauffant	1	H-1246-ROUND	ER600T
10	Revêtement en Teflon	1	H-1247-UC	TF600T
11	Couvre-boulon	1	-----	BOLT-CO
12	Support pour ressort	1	-----	BRACKET
13	Levier d'interrupteur	1	-----	LEVER-I
14	Plaque de protection de l'élément chauffant	1	H-1247-HTRPL	600#14
15	Ressort du levier	1	H-1246-LEVER	MOVSP18
16	Couvercle arrière de l'élément chauffant	1	H-1246-CVRB	COVER-B
17	Tampon de pression en caoutchouc	1	H-1246-PAD	SR2018
18	Support de scellage	1	-----	600T#18
19	Support de bras	1	-----	600T#19
20	Isolant d'interrupteur	1	-----	INSULAT
21	Interrupteur limité	1	H-1246-LSWTC	MICRO-SW
22	Interrupteur d'alimentation	1	H-1246-SW13	SW#13
24	Bouton de minuterie	1	H-1247-24	KNOB
25	Résistance variable	1	H-1246VRESIT	VR250K
26	Ensemble de la minuterie	1	H-1246TIMER	TI600T
27	Transformateur	1	-----	TR2018I
28	Bague	1	-----	CORDHORD
29	Cordon d'alimentation électrique	1	H-1246-POWER	CORDI
30	Porte-fusible	1	H-1247-FUSE	FUSEBOXA
31	Boîtier	1	-----	BD-600T
32	Poignée	1	H-1247-32	HANDLE
33	Plaque arrière	1	H-1247-33	PLATE#33
34	Plaque d'assise	1	-----	BASE600T
35	Pied en caoutchouc	6	-----	FOOT-I
36	Bague de l'élément chauffant (pièce d'un ensemble)	1	H-1247-POST	POSTKIT
37	Ressort de l'élément chauffant (pièce d'un ensemble)	1	H-1247-POST	POSTKIT
	Trousse de service de 61 cm (24 po) (comprend : 2 éléments chauffants, 2 rubans en Teflon et revêtements)	1	H-1248	K600T2