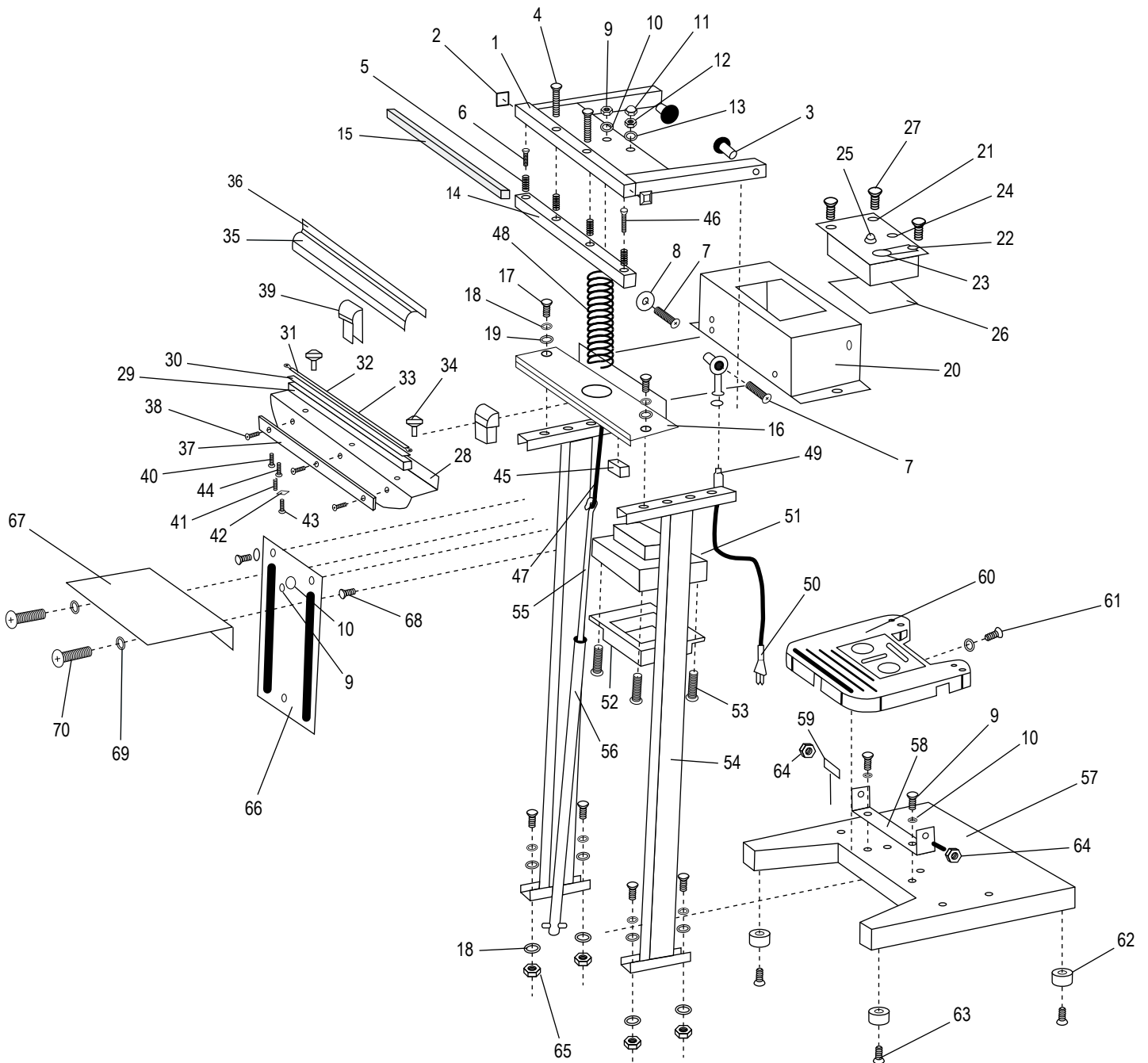
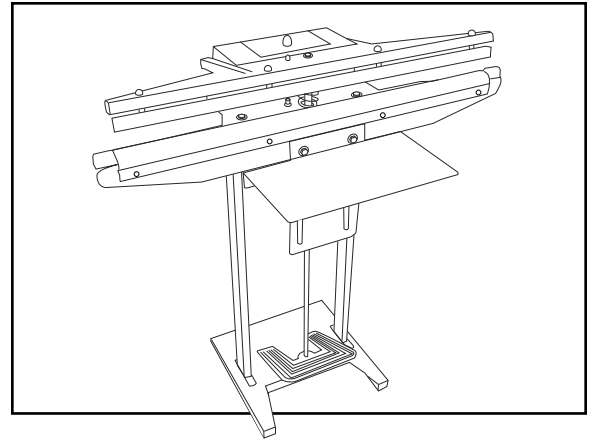


ULINE H-1250 FOOT-OPERATED IMPULSE SEALER

1-800-295-5510
uline.com

Para Español, vea páginas 4-6.
Pour le français, consulter les pages 7-9.



ULINE H-1250
FOOT-OPERATED
IMPULSE SEALER

1-800-295-5510
 uline.com

#	DESCRIPTION	QTY.	ULINE PART NO.	MFG. PART NO.
1	Upper Bracket	1	-----	-----
2	Bracket Stopper	2	-----	-----
3	Bushing for Upper Bracket	2	-----	-----
4	Screw for Silicon Holder	2	-----	-----
5	Spring (S)	4	-----	-----
6	Hex Cap Screw M5*10	4	-----	-----
7	Hexagon Bolt 3/8-11/2	2	-----	-----
8	Washer 3/8	2	-----	-----
9	Hexagon Bolt M6*10	1	-----	-----
10	Washer M6	1	-----	-----
11	Head Nut 3/16	1	-----	-----
12	Nut 1/4	1	-----	-----
13	Washer 3/16	1	-----	-----
14	Silicone Holder	1	H-1250-14	-----
15	Silicon Rubber	1	H-1250-RUBBR	WN750F-15
16	Bracket for Body	1	-----	-----
17	Hexagon Bolt M6*16	2	-----	-----
18	Spring Washer 1/4	2	-----	-----
19	Washer 1/4	2	-----	-----
20	Body	1	-----	-----
21	Control Panel Box	1	H-1250-21	-----
22	Power Switch	1	H-1250-22	WN750F-SWITCH
23	Circuit Breaker	1	-----	-----
24	LED Lamp	1	-----	-----
25	Timer Knob + V.R.	1	-----	-----
26	PC Board	1	H-1250-TIMER	WN750F-22
27	Screw M4*10	4	-----	-----
28	Fixed Bracket	1	-----	-----
29	Square Tube	1	-----	-----
30	Fiber Plate	1	H-1250-30	WN750F-30
31	Adhesive Teflon Tape	1	-----	-----
32	Heating Element	1	-----	-----
33	Plate For Teflon Cloth	1	H-1250-33	WN750F-33
34	Multi Star Screw	2	-----	-----
35	Teflon Cloth	1	-----	-----
36	Roller for Teflon Cloth	1	H-1250-36	WN750F-36
37	Fixed Plate for Teflon Cloth	1	H-1250-37	WN750F-37
38	Screw M4*8	4	-----	-----

ULINE H-1250
FOOT-OPERATED
IMPULSE SEALER

1-800-295-5510
 uline.com

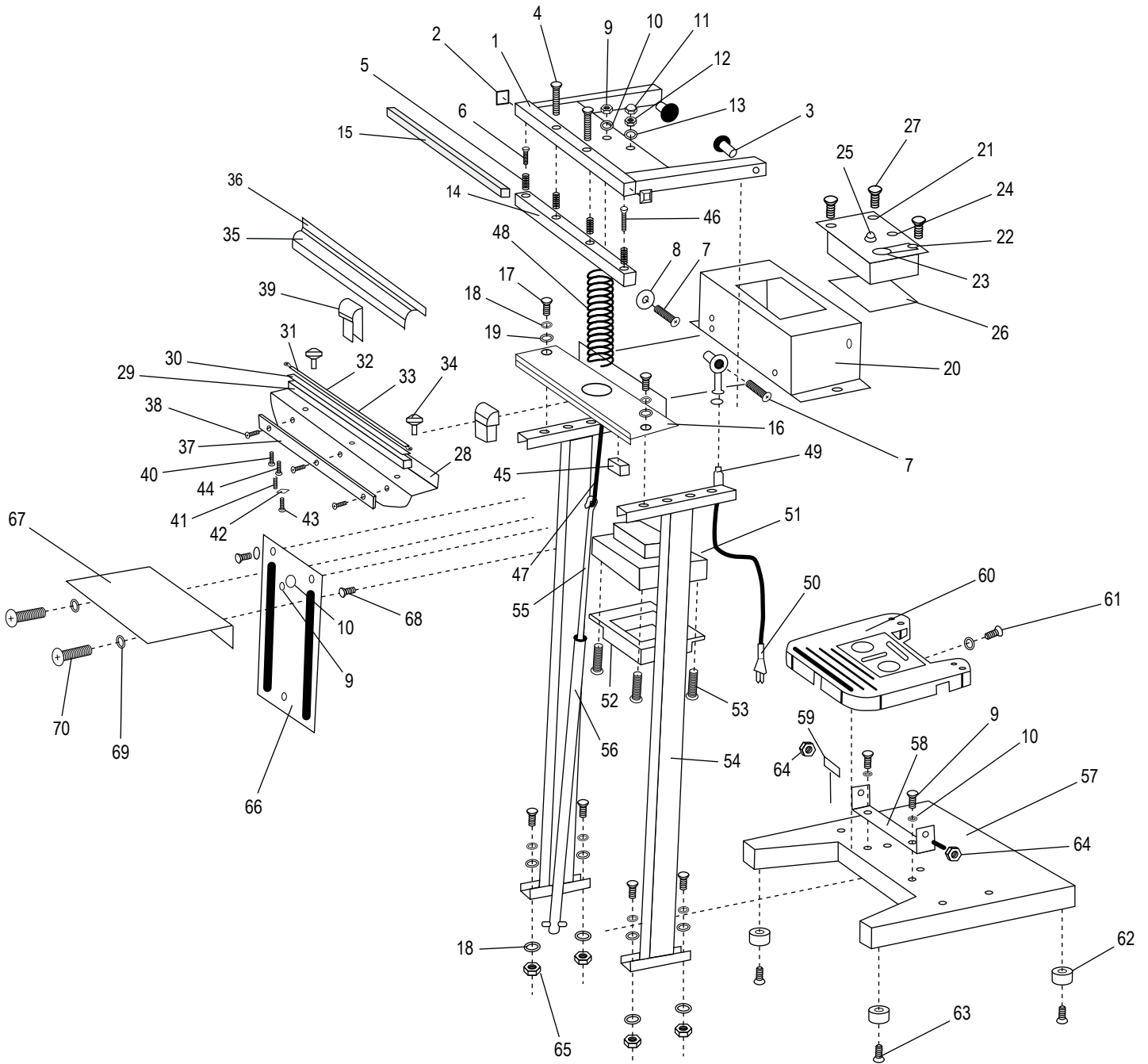
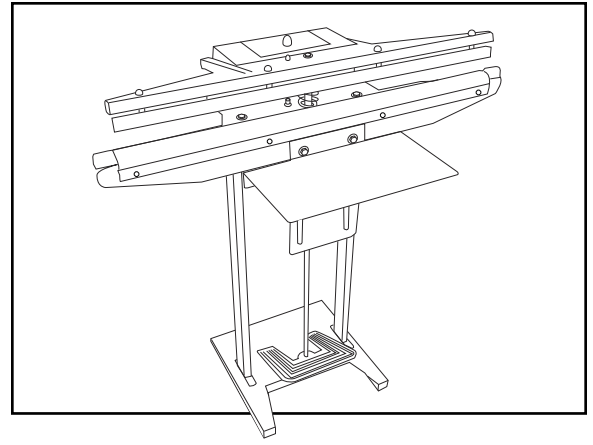
#	DESCRIPTION	QTY.	ULINE PART NO.	MFG. PART NO.
39	Heater Cover	1	H-1250-39	39
40	Screw M3*10	2	-----	-----
41	Spring Hook	2	H-1250-41	PR07
42	Connecting Plate	2	-----	-----
43	Screw M4*6	2	-----	-----
44	Insulated Screw	2	-----	-----
45	Limit Switch	1	H-1250-N17	WN750F-N17
46	Screw 3/16*21/4	1	-----	-----
47	Pull-Pole Holder	1	-----	-----
48	Spring (L)	1	H-1250-N9	WN750F-N9
49	Grommet	1	-----	-----
50	Power Cord	1	-----	-----
51	Transformer	1	H-1250-51	WN750F-51
52	Transformer Cover	1	-----	-----
53	Bolt of Transformer	4	-----	-----
54	Support Foot	2	-----	-----
55	Pull-Pole Hook	1	-----	-----
56	Pull-Pole Holder	1	-----	-----
57	Pedestal Set	1	-----	-----
58	Fixed Bracket for Pedal	1	H-1250-BRKT	WN030B0-82
59	Nut of Fixed Bracket	2	-----	-----
60	Pedal	1	H-1250-PEDAL	-----
61	Hexagon Bolt	1	-----	-----
62	Rubber Foot	4	-----	-----
63	Screw M5*8	4	-----	-----
64	Nut 3/16	2	-----	-----
65	Nut M6	4	-----	-----
66	Adjustable Plate	1	-----	-----
67	Working Plate	1	-----	-----
68	Wing Type Nut 5/16-18	2	-----	-----
69	Washer 5/16	2	-----	-----
70	Hexagon Bolt 3/16	2	-----	-----
21A	Timer Set (Not Shown)	1	-----	-----
55A	Pull-Pole Unit/Tension Rod (Not Shown)	1	-----	-----

ULINE H-1250

800-295-5510

uline.mx

**SELLADORA DE
IMPULSO ACCIONADA
CON EL PIE**



**SELLADORA DE
IMPULSO ACCIONADA
CON EL PIE**

#	DESCRIPCIÓN	CANT.	NO. DE PARTE DE ULINE	NO. DE PARTE DEL FABRICANTE
1	Soporte Superior	1	-----	-----
2	Tope para Soporte	2	-----	-----
3	Casquillo para Soporte Superior	2	-----	-----
4	Tornillo para Soporte de Silicona	2	-----	-----
5	Resorte (S)	4	-----	-----
6	Tornillo de Cabeza Hexagonal M5*10	4	-----	-----
7	Perno Hexagonal 3/8-11/2	2	-----	-----
8	Rondana de 3/8	2	-----	-----
9	Perno Hexagonal M6*10	1	-----	-----
10	Rondana M6	1	-----	-----
11	Tuerca con Cabeza de 3/16	1	-----	-----
12	Tuerca de 1/4	1	-----	-----
13	Rondana de 3/16	1	-----	-----
14	Soporte de Silicona	1	H-1250-14	-----
15	Goma de Silicona	1	H-1250-RUBBR	WN750F-15
16	Soporte para Cuerpo	1	-----	-----
17	Perno Hexagonal M6*16	2	-----	-----
18	Rondana con Resorte de 1/4	2	-----	-----
19	Rondana de 1/4	2	-----	-----
20	Cuerpo	1	-----	-----
21	Caja del Panel de Control	1	H-1250-21	-----
22	Interruptor de Energía	1	H-1250-22	WN750F-SWITCH
23	Disyuntor	1	-----	-----
24	Lámpara LED	1	-----	-----
25	Perilla con Cronómetro + V.R.	1	-----	-----
26	Tablero de PC	1	H-1250-TIMER	WN750F-22
27	Tornillo M4*10	4	-----	-----
28	Soporte Fijo	1	-----	-----
29	Tubo Cuadrado	1	-----	-----
30	Placa de Fibra	1	H-1250-30	WN750F-30
31	Cinta Adhesiva de Teflón	1	-----	-----
32	Resistencia	1	-----	-----
33	Placa para la Cubierta de Teflón	1	H-1250-33	WN750F-33
34	Tornillo de Estrella Múltiple	2	-----	-----
35	Tela de Teflón	1	-----	-----
36	Rodillo para la Cubierta de Teflón	1	H-1250-36	WN750F-36
37	Placa Fija para la Cubierta de Teflón	1	H-1250-37	WN750F-37
38	Tornillo M4*8	4	-----	-----

**SELLADORA DE
IMPULSO ACCIONADA
CON EL PIE**

#	DESCRIPCIÓN	CANT.	NO. DE PARTE DE ULINE	NO. DE PARTE DEL FABRICANTE
39	Cubierta de la Resistencia	1	H-1250-39	39
40	Tornillo M3*10	2	-----	-----
41	Gancho con Resorte	2	H-1250-41	PR07
42	Placa de Conexión	2	-----	-----
43	Tornillo M4*6	2	-----	-----
44	Tornillo Aislante	2	-----	-----
45	Interruptor Limitador	1	H-1250-N17	WN750F-N17
46	Tornillo 3/16*21/4	1	-----	-----
47	Soporte para Poste de Empuje	1	-----	-----
48	Resorte (L)	1	H-1250-N9	WN750F-N9
49	Ojal	1	-----	-----
50	Cable eléctrico	1	-----	-----
51	Transformador	1	H-1250-51	WN750F-51
52	Cubierta del Transformador	1	-----	-----
53	Perno del Transformador	4	-----	-----
54	Pie de Apoyo	2	-----	-----
55	Gancho para Poste de Empuje	1	-----	-----
56	Soporte para Poste de Empuje	1	-----	-----
57	Set de Pedestal	1	-----	-----
58	Soporte Fijo para Pedal	1	H-1250-BRKT	WN030B0-82
59	Tuerca del Soporte Fijo	2	-----	-----
60	Pedal	1	H-1250-PEDAL	-----
61	Perno Hexagonal	1	-----	-----
62	Patatas de Goma	4	-----	-----
63	Tornillo M5*8	4	-----	-----
64	Tuerca de 3/16	2	-----	-----
65	Tuerca M6	4	-----	-----
66	Placa Ajustable	1	-----	-----
67	Placa de Trabajo	1	-----	-----
68	Tuerca de Alas de 5/16-18	2	-----	-----
69	Rondana de 5/16	2	-----	-----
70	Perno Hexagonal de 3/16	2	-----	-----
21A	Set del Cronómetro (No se muestra)	1	-----	-----
55A	Unidad/Barra de Tensión para Poste de Empuje (No se muestra)	1	-----	-----

ULINE H-1250

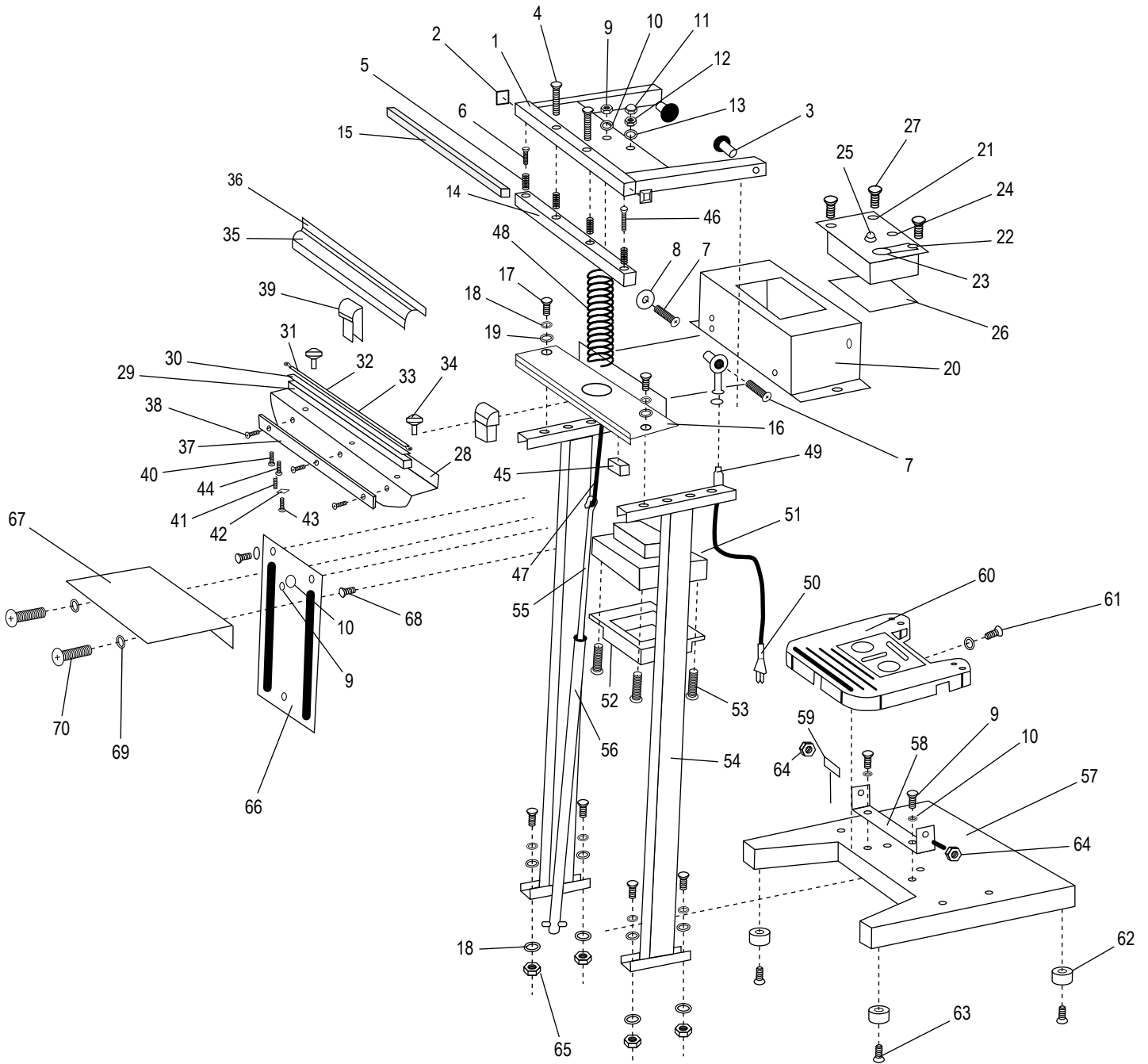
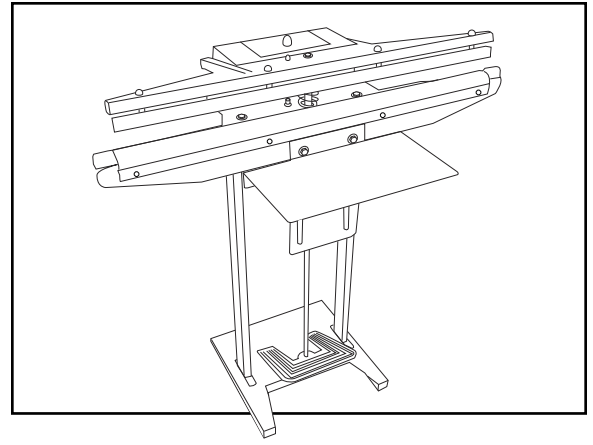
1-800-295-5510

SCELLEUSE PAR

uline.ca

IMPULSION

MANŒVRÉE AU PIED



#	DESCRIPTION	QTÉ	RÉF. ULINE	RÉF. DU FABRICANT
1	Support supérieur	1	-----	-----
2	Butée d'arrêt	2	-----	-----
3	Bague pour support supérieur	2	-----	-----
4	Vis pour support en silicone	2	-----	-----
5	Ressort (S)	4	-----	-----
6	Vis d'assemblage hexagonale M5*10	4	-----	-----
7	Boulon hexagonal de 3/8-11/2	2	-----	-----
8	Rondelle de 3/8	2	-----	-----
9	Boulon hexagonal M6*10	1	-----	-----
10	Rondelle M6	1	-----	-----
11	Écrou de 3/16	1	-----	-----
12	Écrou de 1/4	1	-----	-----
13	Rondelle de 3/16	1	-----	-----
14	Support en silicone	1	H-1250-14	-----
15	Caoutchouc de silicone	1	H-1250-RUBBR	WN750F-15
16	Support du corps	1	-----	-----
17	Boulon hexagonal M6*16	2	-----	-----
18	Rondelle à ressort de 1/4	2	-----	-----
19	Rondelle de 1/4	2	-----	-----
20	Corps	1	-----	-----
21	Boîte de panneau de commande	1	H-1250-21	-----
22	Interrupteur d'alimentation	1	H-1250-22	WN750F-SWITCH
23	Disjoncteur	1	-----	-----
24	Voyant à DEL	1	-----	-----
25	Bouton de minuterie + V.R.	1	-----	-----
26	Carte de circuits imprimés	1	H-1250-TIMER	WN750F-22
27	Vis M4*10	4	-----	-----
28	Support fixe	1	-----	-----
29	Tube carré	1	-----	-----
30	Plaque de fibre	1	H-1250-30	WN750F-30
31	Ruban adhésif en Teflon	1	-----	-----
32	Élément chauffant	1	-----	-----
33	Plaque pour revêtement en Teflon	1	H-1250-33	WN750F-33
34	Vis étoilée	2	-----	-----
35	Revêtement en Teflon	1	-----	-----
36	Cylindre pour revêtement en Teflon	1	H-1250-36	WN750F-36
37	Plaque fixe pour revêtement en Teflon	1	H-1250-37	WN750F-37
38	Vis M4*8	4	-----	-----

#	DESCRIPTION	QTÉ	RÉF. ULINE	RÉF. DU FABRICANT
39	Coiffe de l'élément chauffant	1	H-1250-39	39
40	Vis M3*10	2	-----	-----
41	Crochet de sûreté	2	H-1250-41	PR07
42	Plaque de raccordement	2	-----	-----
43	Vis M4*6	2	-----	-----
44	Vis isolée	2	-----	-----
45	Interrupteur de fin de course	1	H-1250-N17	WN750F-N17
46	Vis 3/16*21/4	1	-----	-----
47	Support de tirage	1	-----	-----
48	Ressort (L)	1	H-1250-N9	WN750F-N9
49	Œillet	1	-----	-----
50	Cordon d'alimentation	1	-----	-----
51	Transformateur	1	H-1250-51	WN750F-51
52	Couvercle du transformateur	1	-----	-----
53	Boulon du transformateur	4	-----	-----
54	Pied de soutien	2	-----	-----
55	Crochet de tirage	1	-----	-----
56	Support de tirage	1	-----	-----
57	Socle	1	-----	-----
58	Support fixe pour pédale	1	H-1250-BRKT	WN030B0-82
59	Écrou du support fixe	2	-----	-----
60	Pédale	1	H-1250-PEDAL	-----
61	Boulon hexagonal	1	-----	-----
62	Pied en caoutchouc	4	-----	-----
63	Vis M5*8	4	-----	-----
64	Écrou de 3/16	2	-----	-----
65	Écrou M6	4	-----	-----
66	Plaque réglable	1	-----	-----
67	Plaque de travail	1	-----	-----
68	Écrou à oreilles de 5/16-18	2	-----	-----
69	Rondelle de 5/16	2	-----	-----
70	Boulon hexagonal 3/16	2	-----	-----
21A	Minuterie (non illustrée)	1	-----	-----
55A	Unité de tirage/tige de tension (non illustrés)	1	-----	-----