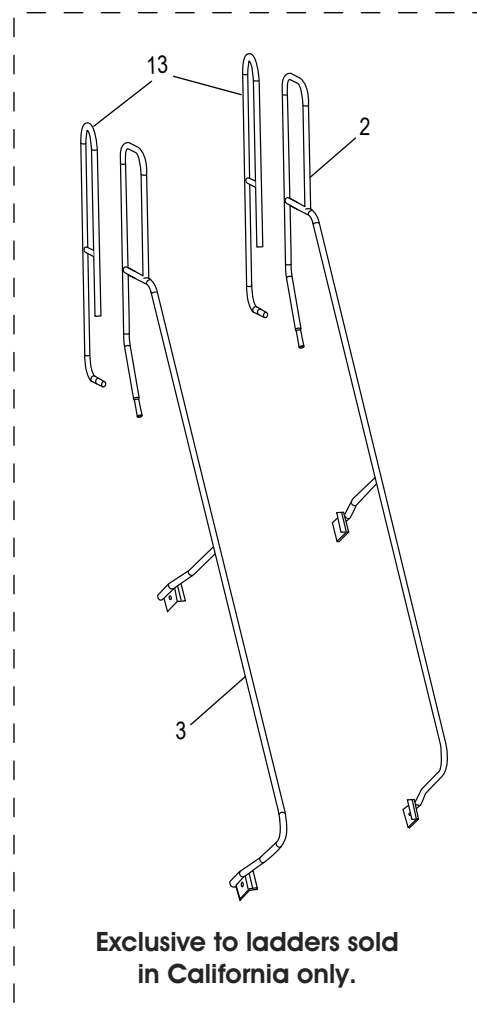
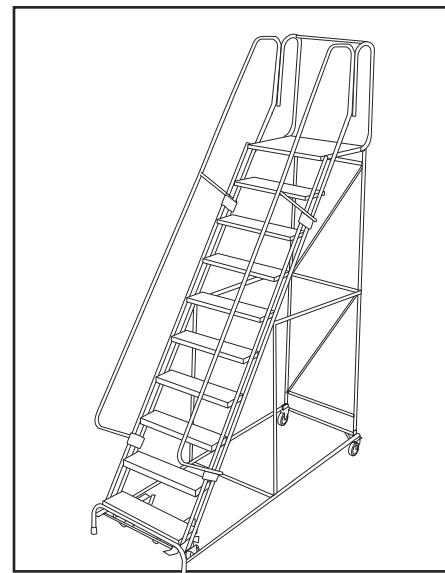
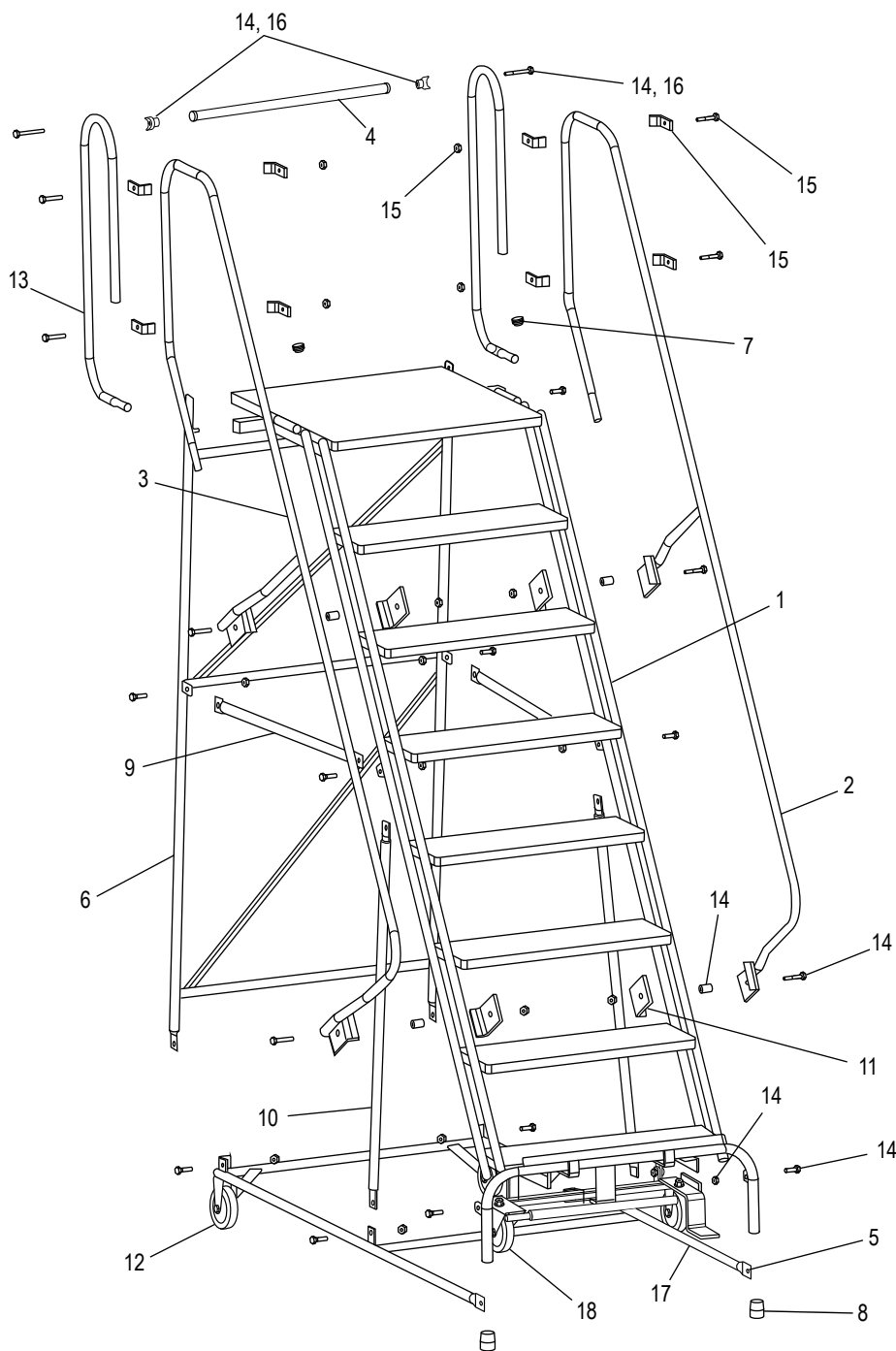


**ULINE** H-842U-30, H-844-30  
H-1084U-30, H-1085U-30

1-800-295-5510  
uline.com

# 8-11 STEP ROLLING SAFETY LADDER

30" DEEP TOP STEP



**Exclusive to ladders sold  
in California only.**

**NOTE:** Ladders shipping to California with a platform height over 48" will include a 42" handrail to comply with OSHA regulations.



H-842U-30, H-844-30  
H-1084U-30, H-1085U-30

1-800-295-5510  
uline.com

# 8-11 STEP ROLLING SAFETY LADDER

30" DEEP TOP STEP

#	DESCRIPTION	QTY.	ULINE PART NO.	MFG. PART NO.
1	Stile for H-1084U-30	1	-----	AS1722
1	Stile for H-842U-30	1	-----	AS1724
1	Stile for H-1085U-30	1	-----	AS1726
1	Stile for H-844-30	1	-----	AS1728
2	Handrail Right for H-1084U-30	1	H-1084U-HAND H-1084-CART*	SU1392 SU1739*
2	Handrail Right for H-842U-30	1	----- -----	SU1393 SU1741*
2	Handrail Right for H-1085U-30	1	H-1085U-1394 -----	SU1394 SU1743*
2	Handrail Right for H-844-30	1	H-844U-RHR -----	SU1395 SU1745*
3	Handrail Left for H-1084U-30	1	----- H-1084-CALFT*	SU1440 SU1738*
3	Handrail Left for H-842U-30	1	----- -----	SU1441 SU1740*
3	Handrail Left for H-1085U-30	1	H-1085U-1442 -----	SU1442 SU1742*
3	Handrail Left for H-844-30	1	H-844-LHR H-843U-20-ST*	SU1443 SU1744*
4	No. 3 Bar	1 2*	H-843-4	SU1460
5	Base Panel for H-1084U-30	1	-----	SU2143
5	Base Panel for H-842U-30	1	H-842U-30-BP	SU2141
5	Base Panel for H-1085U-30	1	H-1085U-30BS -----	SU2147 SU2254*
5	Base Panel for H-844-30	1	H-844-30BP H-844-30CABS*	SU1423 SU2255*
6	Back Panel for H-1084U-30	1	H-1084-BKPNL	SU1374
6	Back Panel for H-842U-30	1	H-842U-BKPNL	SU1375
6	Back Panel for H-1085U-30	1	H-1085-BKPNL H-1085-CAPNL*	SU1376 SU1988*
6	Back Panel for H-844-30	1	H-844U-BKPNL H-844-30CABK*	SU1377 SU1990*
7	Cap Plug	2	H-1554-9	A-301-0428
8	Rubber Feet Rubber Pads	2	H-840-RBFEEET H-1555-PAD*	A-301-0304 SU9703*
9	Horizontal Brace for H-1084U-30	2	-----	ST6669



H-842U-30, H-844-30  
H-1084U-30, H-1085U-30

1-800-295-5510  
uline.com

# 8-11 STEP ROLLING SAFETY LADDER

30" DEEP TOP STEP

#	DESCRIPTION	QTY.	ULINE PART NO.	MFG. PART NO.
9	Horizontal Brace for H-842U-30	2	-----	ST6671
9	Horizontal Brace for H-1085U-30	2	H-1085-HBRC	ST6558
9	Horizontal Brace for H-844-30	2	-----	ST6535
10	Vertical Brace for H-842U-30, H-1084U-30	2	H-842U-VERT	ST6616
10	Vertical Brace for H-844-30, H-1085U-30	2	H-1085-10VDB	ST6661
11	Handrail Bracket	4	H-844-SF4500	SF4500
12	Rigid Caster Kit	2	H-842-CASTER	SU1070
13	Guardrail Extension Panel	2	-----	SU1766
14	<b>Replacement Hardware Kit</b> Includes: • 1/4-20 x 2¾" Hex Head Bolt (2) • 3/8-16 x 2" Hex Head Bolt (4) • 3/8-16 x 1¼" Hex Head Bolt (12) • 3/8-16 Hex Nut (16) • Gray Bushing (4) • Notched Bushing (2)	1	H-4768	HW1002
15	<b>Replacement Hardware Kit for Guardrail Extension</b> Includes: • 3/8-16 x 2" Hex Head Bolt (4) • 3/8-16 Hex Nut (4) • Guardrail Extension Bracket (8)	1	H-4770	HW1006
16	<b>Replacement Hardware Kit for CA OSHA</b> Includes: • 1/4-20 x 2¾" Hex Head Bolt (2) • Notched Bushing (2)	1	H-4771*	HW1007*
17	Safelock Truck	1	H-842-LOCK	SU1096
18	Swivel Caster Kit	2	H-844-SWIVEL	SU9707

**\*PARTS ARE EXCLUSIVE TO LADDERS SOLD IN CALIFORNIA.**

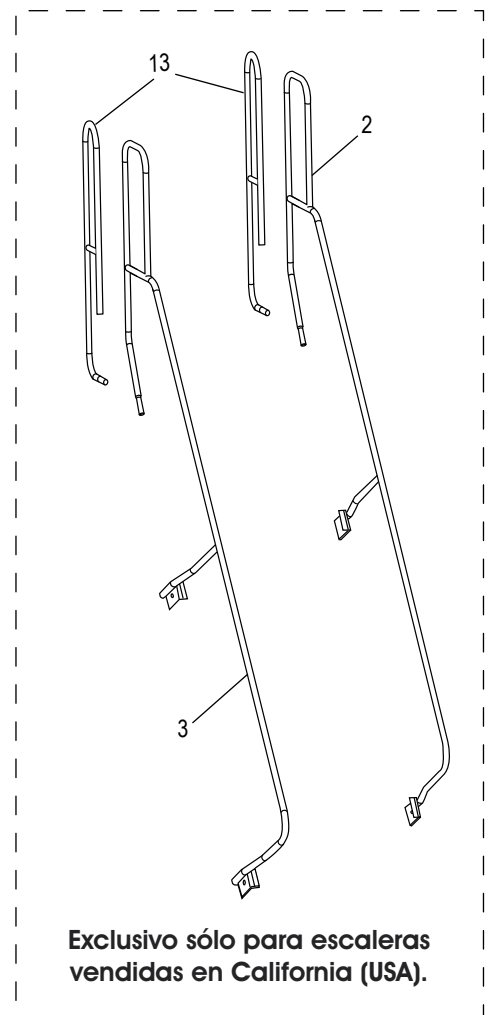
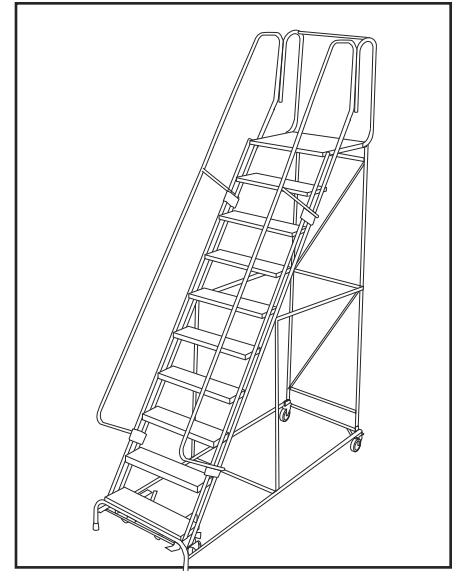
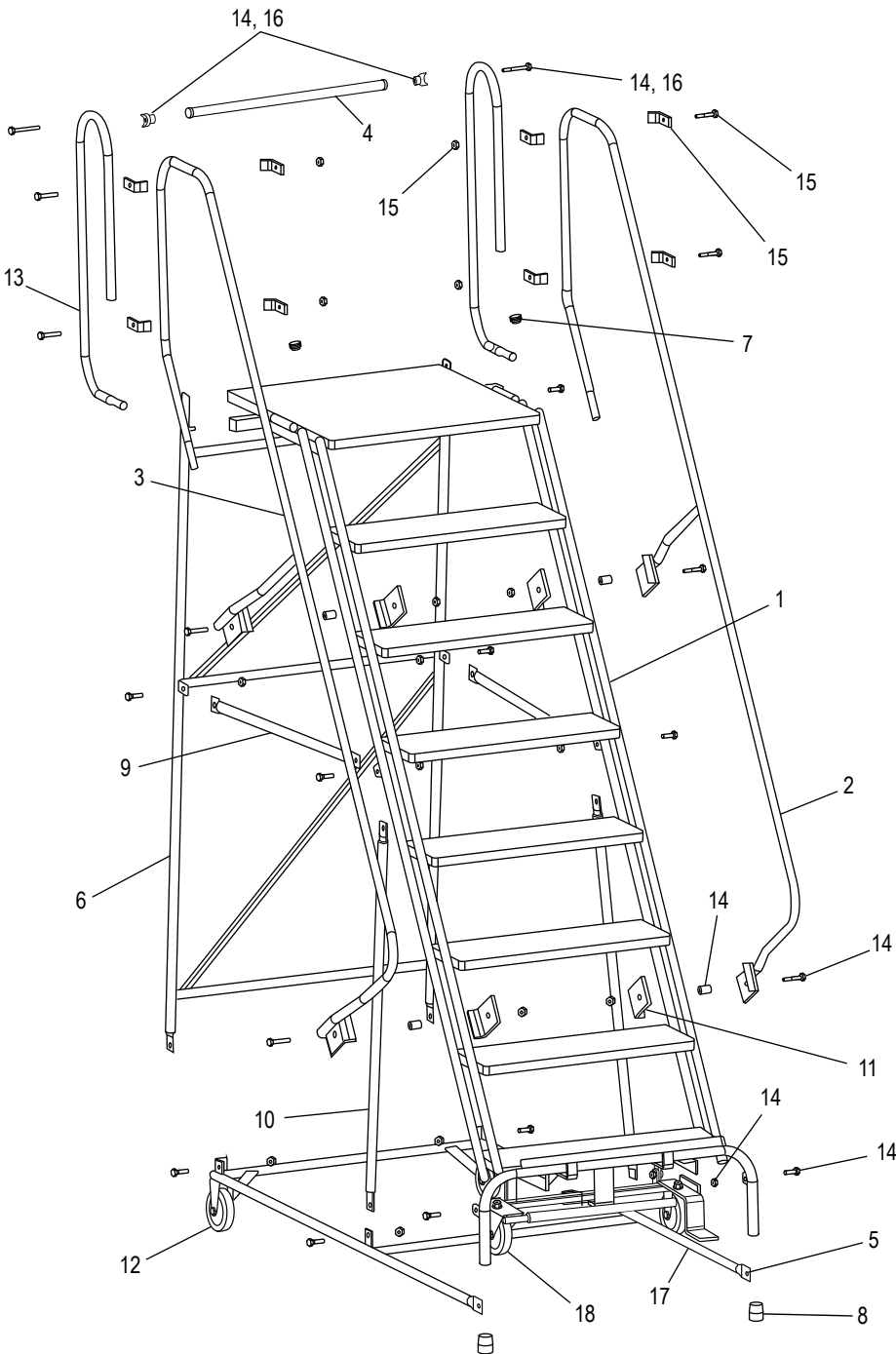


H-842U-30, H-844-30  
H-1084U-30, H-1085U-30

800-295-5510  
uline.mx

# ESCALERA DE SEGURIDAD DE 8 A 11 ESCALONES CON RUEDAS

ESCALÓN SUPERIOR DE 30" DE PROFUNDIDAD



NOTA: Las escaleras que se envían a California (USA) con una altura de plataforma superior a 48" incluirán un pasamanos de 42" para cumplir con las normas OSHA.

**ULINE** H-842U-30, H-844-30  
H-1084U-30, H-1085U-30  
**ESCALERA DE SEGURIDAD  
DE 8 A 11 ESCALONES  
CON RUEDAS**

**800-295-5510**  
uline.mx

**ESCALÓN SUPERIOR DE 30" DE PROFUNDIDAD**

#	DESCRIPCIÓN	CANT.	NO. DE PARTE DE ULINE	NO. DE PARTE DEL FABRICANTE
1	Escalones para H-1084U-30	1	-----	AS1722
1	Escalones para H-842U-30	1	-----	AS1724
1	Escalones para H-1085U-30	1	-----	AS1726
1	Escalones para H-844-30	1	-----	AS1728
2	Pasamanos Derecho para H-1084U-30	1	H-1084U-HAND H-1084-CART*	SU1392 SU1739*
2	Pasamanos Derecho para H-842U-30	1	----- -----	SU1393 SU1741
2	Pasamanos Derecho para H-1085U-30	1	H-1085U-1394 -----	SU1394 SU1743
2	Pasamanos Derecho para H-844-30	1	H-844U-RHR -----	SU1395 SU1745
3	Pasamanos Izquierdo para H-1084U-30	1	----- H-1084-CALFT*	SU1440 SU1738*
3	Pasamanos Izquierdo para H-842U-30	1	----- -----	SU1441 SU1740*
3	Pasamanos Izquierdo para H-1085U-30	1	H-1085U-1442 -----	SU1442 SU1742*
3	Pasamanos Izquierdo para H-844-30	1	H-844-LHR H-843U-20-ST*	SU1443 SU1744*
4	Barra n.º 3	1 2*	H-843-4	SU1460
5	Panel Base para H-1084U-30	1	-----	SU2143
5	Panel Base para H-842U-30	1	H-842U-30-BP	SU2141
5	Panel Base para H-1085U-30	1	H-1085U-30BS -----	SU2147 SU2254*
5	Panel Base para H-844-30	1	H-844-30BP H-844-30CABS*	SU1423 SU2255*
6	Panel Posterior para H-1084U-30	1	H-1084-BKPNL	SU1374
6	Panel Posterior para H-842U-30	1	H-842U-BKPNL	SU1375
6	Panel Posterior para H-1085U-30	1	H-1085-BKPNL H-1085-CAPNL*	SU1376 SU1988*
6	Panel Posterior para H-844-30	1	H-844U-BKPNL H-844-30CABK*	SU1377 SU1990*
7	Conector de la Tapa	2	H-1554-9	A-301-0428
8	Patas de Caucho Tacos de Caucho	2	H-840-RBFEEET H-1555-PAD*	A-301-0304 SU9703*
9	Soporte Horizontal para H-1084U-30	2	-----	ST6669



H-842U-30, H-844-30  
H-1084U-30, H-1085U-30

800-295-5510

uline.mx

# ESCALERA DE SEGURIDAD DE 8 A 11 ESCALONES CON RUEDAS

## ESCALÓN SUPERIOR DE 30" DE PROFUNDIDAD

#	DESCRIPCIÓN	CANT.	NO. DE PARTE DE ULINE	NO. DE PARTE DEL FABRICANTE
9	Soporte Horizontal para H-842U-30	2	-----	ST6671
9	Soporte Horizontal para H-1085U-30	2	H-1085-HBRC	ST6558
9	Soporte Horizontal para H-844-30	2	-----	ST6535
10	Soporte Vertical para H-842U-30, H-1084U-30	2	H-842U-VERT	ST6616
10	Soporte Vertical para H-844-30, H-1085U-30	2	H-1085-10VDB	ST6661
11	Soporte del Pasamanos	4	H-844-SF4500	SF4500
12	Kit de Ruedas Rígidas	2	H-842-CASTER	SU1070
13	Panel de Extensión del Pasamanos	2	-----	SU1766
14	<b>Kit de Tornillería de Repuesto</b> Incluye: • 2 Pernos de Cabeza Hexagonal de 1/4-20 x 2 3/4" • 4 Pernos de Cabeza Hexagonal de 3/8-16 x 2" • 12 Pernos de Cabeza Hexagonal de 3/8-16 x 1 1/4" • 16 Tuercas Hexagonales de 3/8-16 • 4 Bujes Grises • 2 Bujes Mellados	1	H-4768	HW1002
15	<b>Kit de Tornillería de Repuesto para Extensión del Pasamanos</b> Incluye: • 4 Pernos de Cabeza Hexagonal de 3/8-16 x 2" • 4 Tuercas Hexagonales de 3/8-16 • 8 Soportes para Extensión del Pasamanos	1	H-4770	HW1006
16	<b>Kit de Tornillería de Repuesto para OSHA California</b> Incluye: • 2 Pernos de Cabeza Hexagonal de 1/4-20 x 2 3/4" • 2 Bujes Mellados	1	H-4771*	HW1007*
17	Carrito con Frenco	1	H-842-LOCK	SU1096
18	Kit de Ruedas Giratorias	2	H-844-SWIVEL	SU9707

**\*LAS PARTES SON EXCLUSIVAS PARA ESCALERAS VENDIDAS EN CALIFORNIA.**

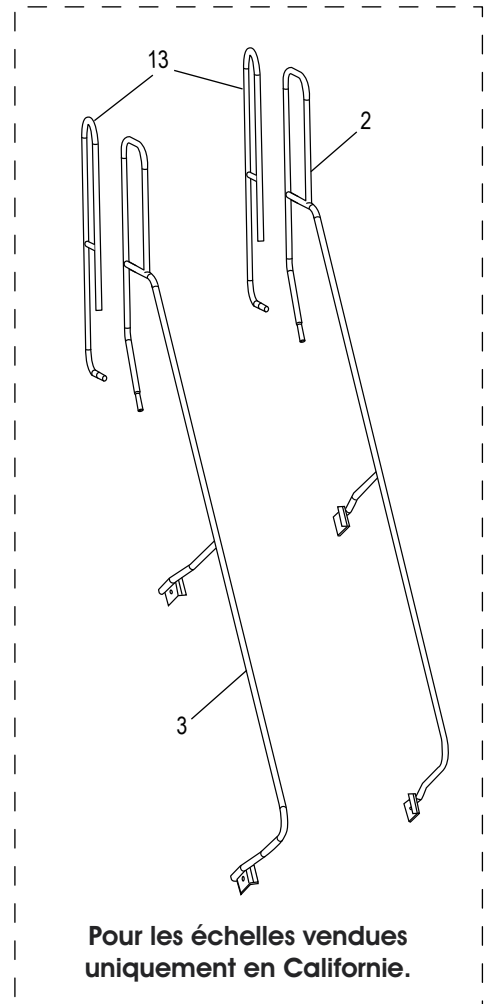
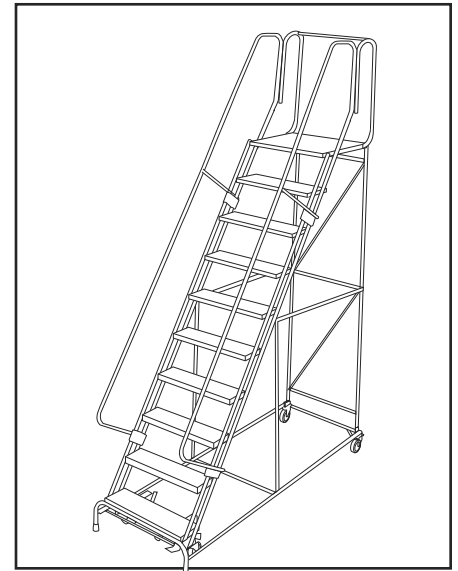
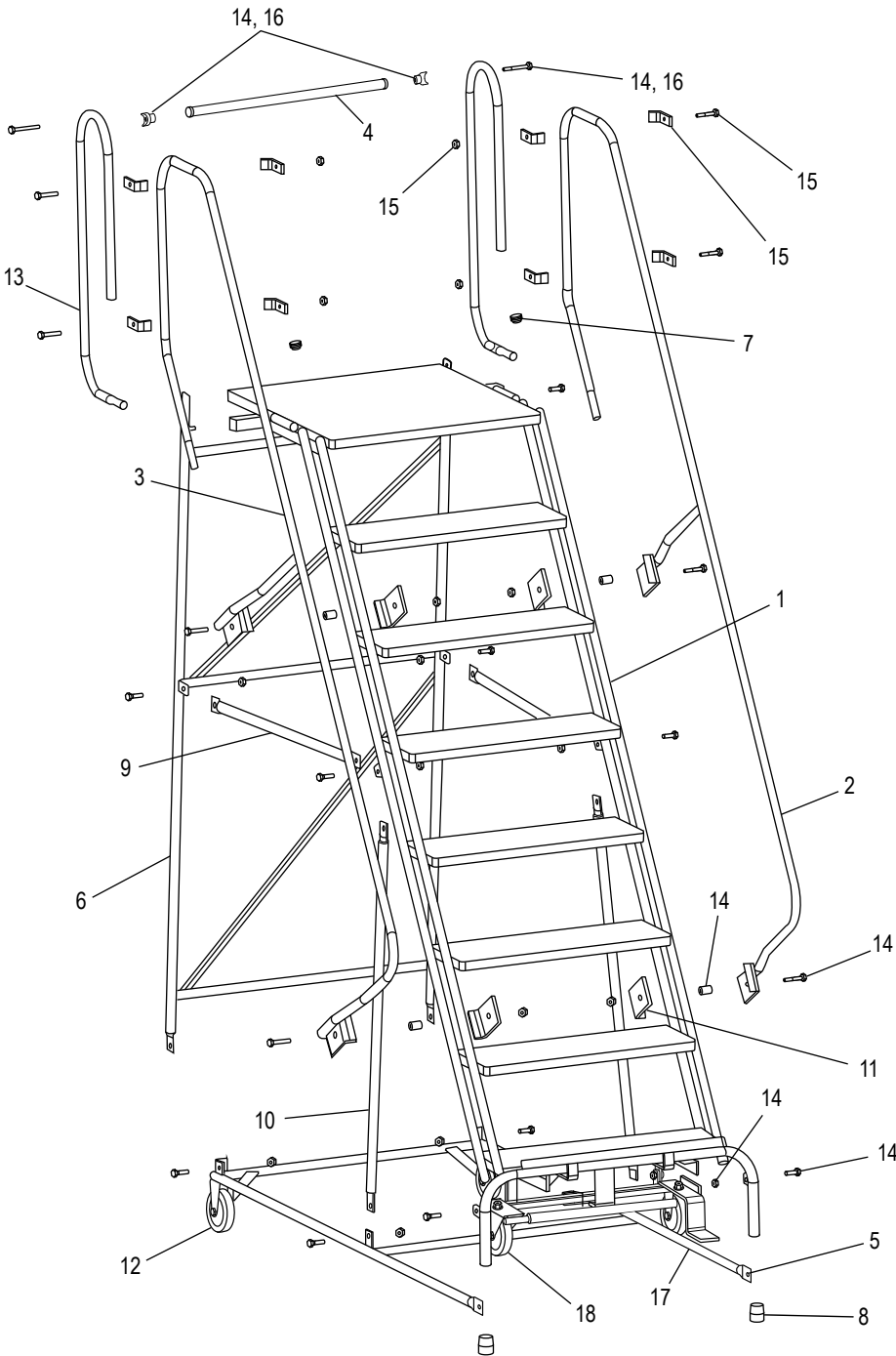


H-842U-30, H-844-30  
H-1084U-30, H-1085U-30

1-800-295-5510  
uline.com

# ÉCHELLE DE SÉCURITÉ ROULANTE À 8 OU 11 MARCHES

MARCHE SUPÉRIEURE DE 30 PO DE PROFONDEUR



**Pour les échelles vendues  
uniquement en Californie.**

EMARQUE : Les échelles expédiées en Californie dont la plateforme excède la hauteur de 48 po seront équipées d'une main courante de 42 po pour se conformer aux règles de l'OSHA.

# ÉCHELLE DE SÉCURITÉ ROULANTE À 8 OU 11 MARCHES

## MARCHE SUPÉRIEURE DE 30 PO DE PROFONDEUR

#	DESCRIPTION	QTÉ	RÉF. ULINE	RÉF. DU FABRICANT
1	Montant pour H-1084U-30	1	-----	AS1722
1	Montant pour H-842U-30	1	-----	AS1724
1	Montant pour H-1085U-30	1	-----	AS1726
1	Montant pour H-844-30	1	-----	AS1728
2	Main courante droite pour H-1084U-30	1	H-1084U-HAND H-1084-CART*	SU1392 SU1739*
2	Main courante droite pour H-842U-30	1	----- -----	SU1393 SU1741*
2	Main courante droite pour H-1085U-30	1	H-1085U-1394 -----	SU1394 SU1743*
2	Main courante droite pour H-844-30	1	H-844U-RHR -----	SU1395 SU1745*
3	Main courante gauche pour H-1084U-30	1	----- H-1084-CALFT*	SU1440 SU1738*
3	Main courante gauche pour H-842U-30	1	----- -----	SU1441 SU1740*
3	Main courante gauche pour H-1085U-30	1	H-1085U-1442 -----	SU1442 SU1742*
3	Main courante gauche pour H-844-30	1	H-844-LHR H-843U-20-ST*	SU1443 SU1744*
4	Barre n° 3	1 2*	H-843-4	SU1460
5	Panneau de base pour H-1084U-30	1	-----	SU2143
5	Panneau de base pour H-842U-30	1	H-842U-30-BP	SU2141
5	Panneau de base pour H-1085U-30	1	H-1085U-30BS -----	SU2147 SU2254*
5	Panneau de base pour H-844-30	1	H-844-30BP H-844-30CABS*	SU1423 SU2255*
6	Panneau arrière pour H-1084U-30	1	H-1084-BKPNL	SU1374
6	Panneau arrière pour H-842U-30	1	H-842U-BKPNL	SU1375
6	Panneau arrière pour H-1085U-30	1	H-1085-BKPNL H-1085-CAPNL*	SU1376 SU1988*
6	Panneau arrière pour H-844-30	1	H-844U-BKPNL H-844-30CABK*	SU1377 SU1990*
7	Capuchon protecteur	2	H-1554-9	A-301-0428
8	Pied en caoutchouc Tampon de caoutchouc	2	H-840-RBFEEET H-1555-PAD*	A-301-0304 SU9703*
9	Entretoise horizontale pour H-1084U-30	2	-----	ST6669



# ÉCHELLE DE SÉCURITÉ ROULANTE À 8 OU 11 MARCHES

## MARCHE SUPÉRIEURE DE 30 PO DE PROFONDEUR

#	DESCRIPTION	QTÉ	RÉF. ULINE	RÉF. DU FABRICANT
9	Entretoise horizontale pour H-842U-30	2	-----	ST6671
9	Entretoise horizontale pour H-1085U-30	2	H-1085-HBRC	ST6558
9	Entretoise horizontale pour H-844-30	2	-----	ST6535
10	Entretoise verticale pour H-842U-30, H-1084U-30	2	H-842U-VERT	ST6616
10	Entretoise verticale pour H-844-30, H-1085U-30	2	H-1085-10VDB	ST6661
11	Support de main courante	4	H-844-SF4500	SF4500
12	Ensemble de roulettes fixes	2	H-842-CASTER	SU1070
13	Panneau d'extension de garde-corps	2	-----	SU1766
14	L'ensemble de matériel de rechange comprend : • Boulon à tête hexagonale 1/4-20 x 2 3/4 po (2) • Boulon à tête hexagonale 3/8-16 x 2 po (4) • Boulon à tête hexagonale 3/8-16 x 1 1/4 po (12) • Écrou hexagonal 3/8-16 (16) • Bague grise (4) • Bague crantée (2)	1	H-4768	HW1002
15	L'ensemble de matériel de rechange pour la rallonge de glissière de sécurité comprend : • Boulon à tête hexagonale 3/8-16 x 2 po (4) • Écrou hexagonal 3/8-16 (4) • Support pour rallonge de glissière de sécurité (8)	1	H-4770	HW1006
16	L'ensemble de matériel de rechange conforme aux règles de l'OSHA en Californie comprend : • Boulons à tête hexagonale 1/4-20 x 2 3/4 po (2) • Bague crantée (2)	1	H-4771*	HW1007*
17	Chariot à verrou de sûreté	1	H-842-LOCK	SU1096
18	Ensemble de roulettes pivotantes	2	H-844-SWIVEL	SU9707

\*LES PIÈCES SONT EXCLUSIVEMENT RÉSERVÉES AUX ÉCHELLES VENDUES EN CALIFORNIE.